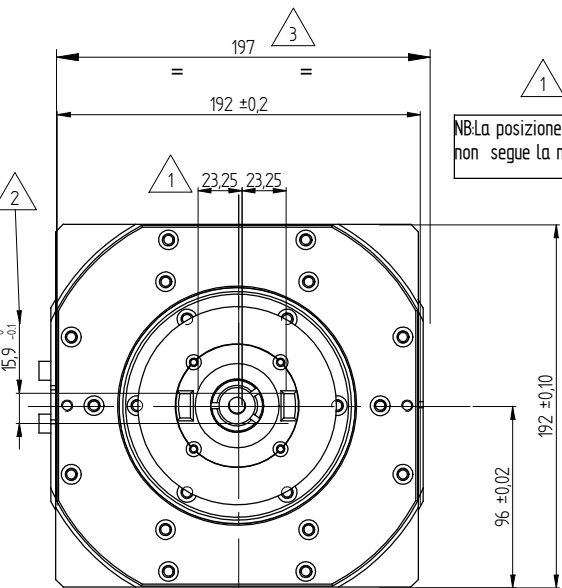
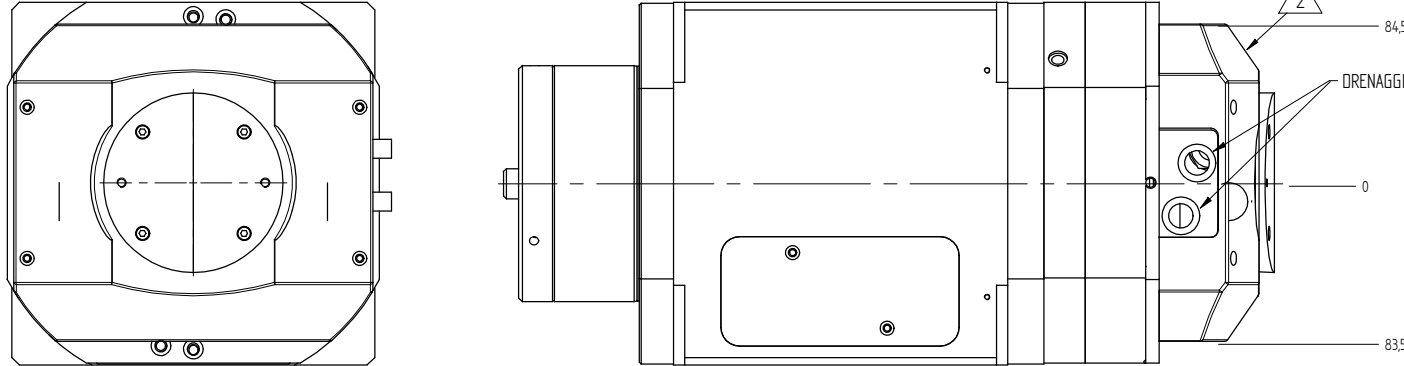
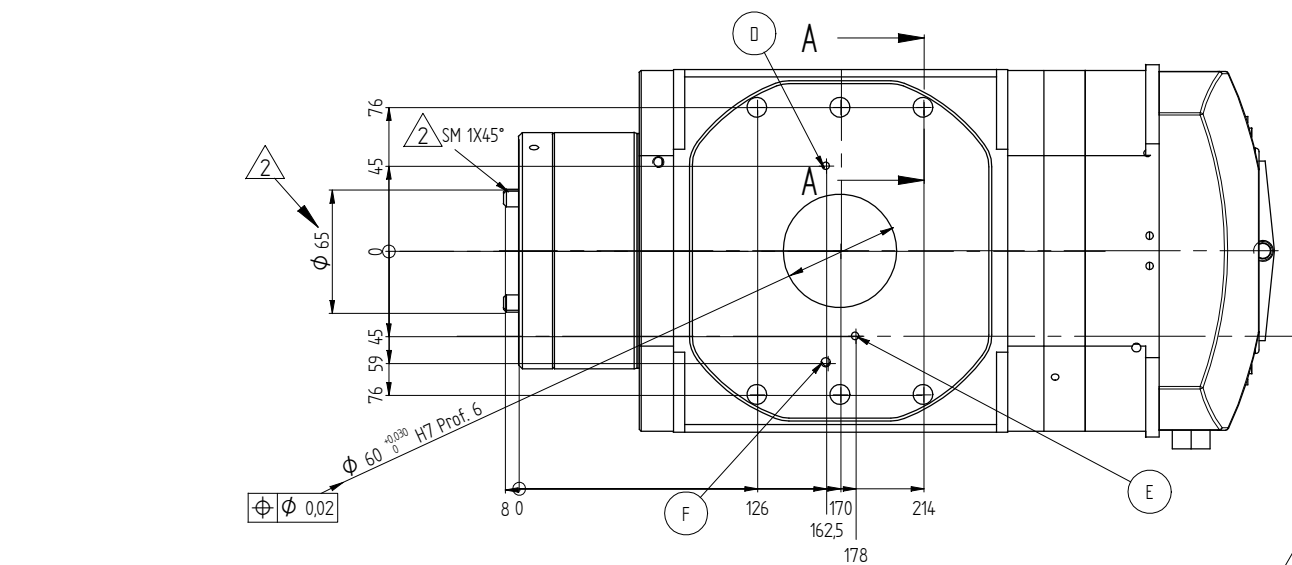
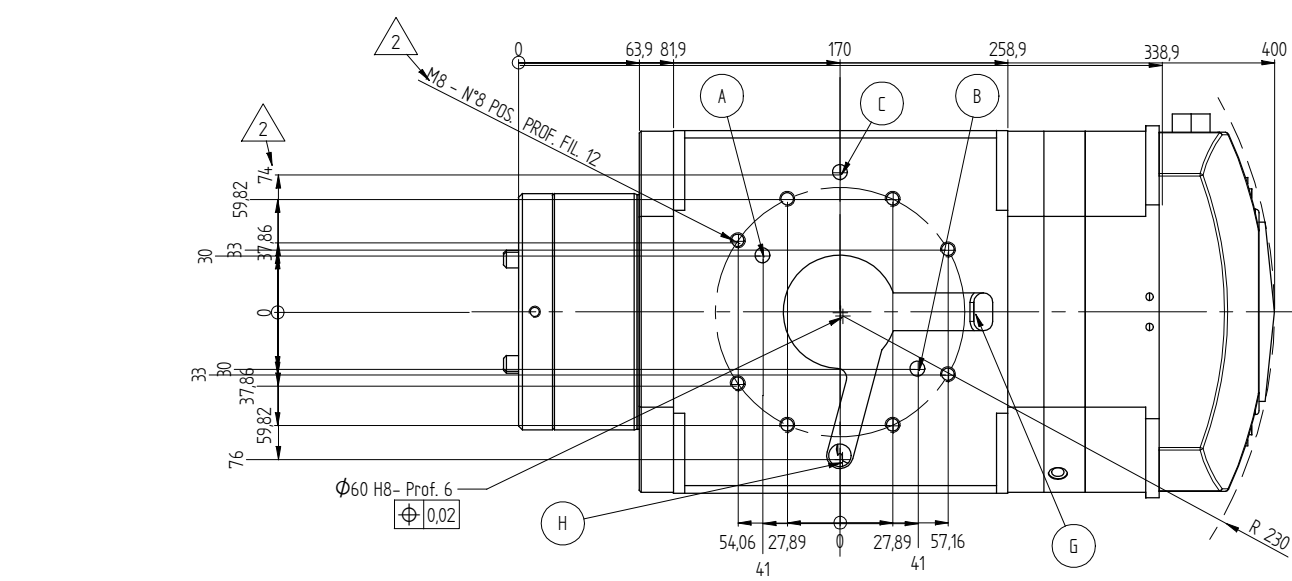


Lunghezza cavi potenza/allarme termico: 1,3 m
 Power/thermal switch cables length: 1,3 m
 Lunghezza cavi encoder: 1,2 m
 Encoder cables length: 1,2 m
 Lunghezza cavi sensori: 1,4 m
 Sensors cables length: 1,4 m



NB: La posizione dei trascinatori non segue la norma DIN69871



ELENCO FORI DI SERVIZIO		
Rif.	Descrizione	Note
A	Ingresso liquido refrigerante motore	Foro ø8
B	Uscita liquido refrigerante motore	Foro ø8
C	Ingresso acqua refrigerazione utensile e aria pulizia cono	Foro ø8
D	Ingresso aria di pressurizzazione	Foro ø4 - 4 bar
E	Ingresso aria sblocc. utensile	Foro ø4 - 10 bar
F	Ingresso aria ritorno pistone sblocc.	Foro ø5 - 10 bar
G	Uscita cavi motore e termica statore	Asola 20x8
H	Uscita cavo segnali sensori ed encoder	Foro ø12

05	Aggiunta lunghezza cavi	07/05/2007	R.C.
04	Modificata quota 15,9 Iera 15,9H5	21/12/06	L.R.
03	Aggiunta quota 197, corretta tabella fori di servizio (C,D)	26/06/2006	PDZ7
REV.	DESCRIZIONE REVISIONE	DATA	FIRMA
DATA	17.12.2002	17.12.2002	
FIRMA	G. Drudi	G. Colombini	
MATERIALE		SOTTILIZI	
TATTAMENTO TERMICO		SCALA	12
INVESTIMENTO SUPERFICIALE		PERO	Kg
DESIGNAZIONE		GRIZZO DI	
RIPRODUZIONE E/O DIFFUSIONE VIETATA			
QUOTE SENZA INDICAZIONE DI TOLLERANZA - LAVORAZIONI MECCANICHE: UNI-ISO 22768-1/2-FH - SALDO/ROBENTITE:			
DIMENSIONALE ES 790 12kW ISO40 DPC-ENCODER			
5530H0115			



01 02 03 04 05