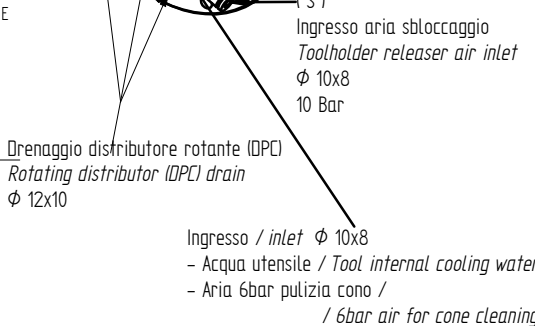
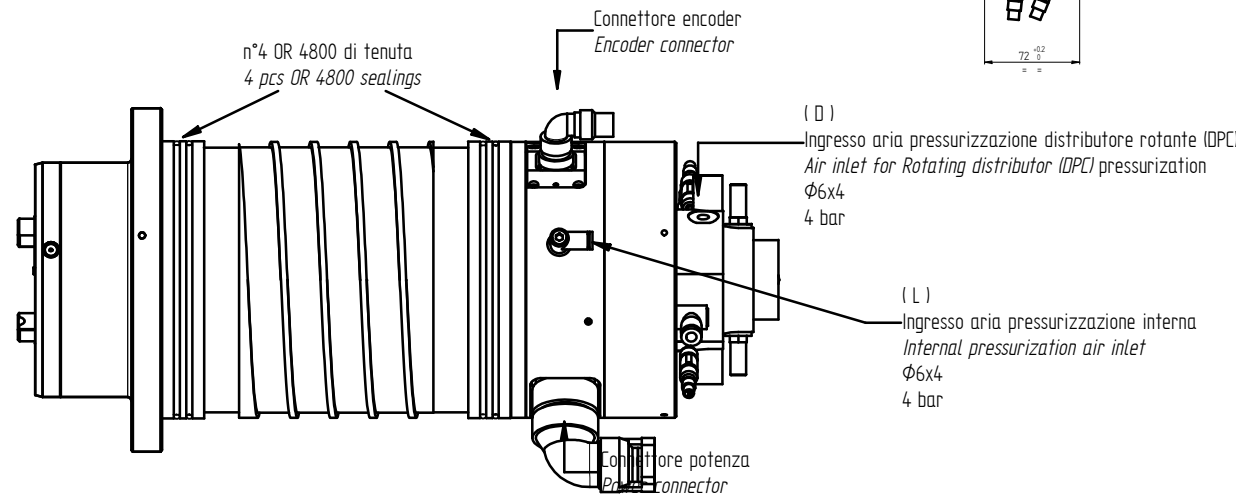
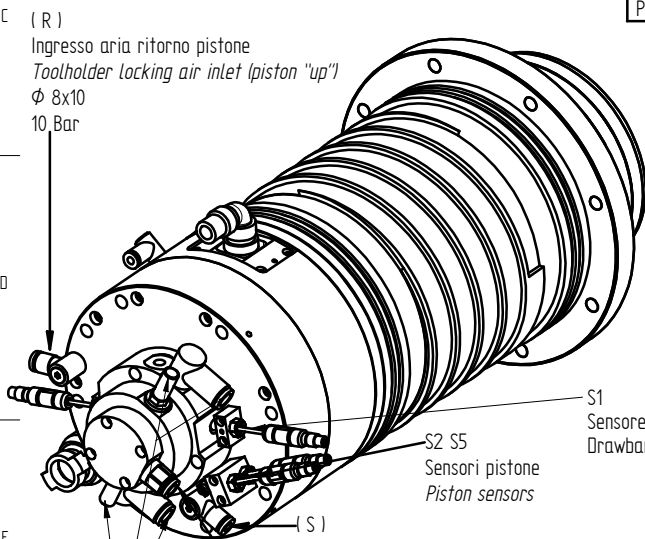
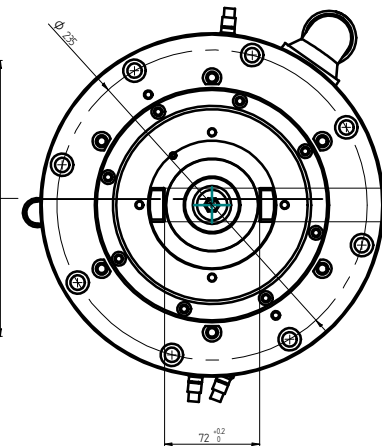
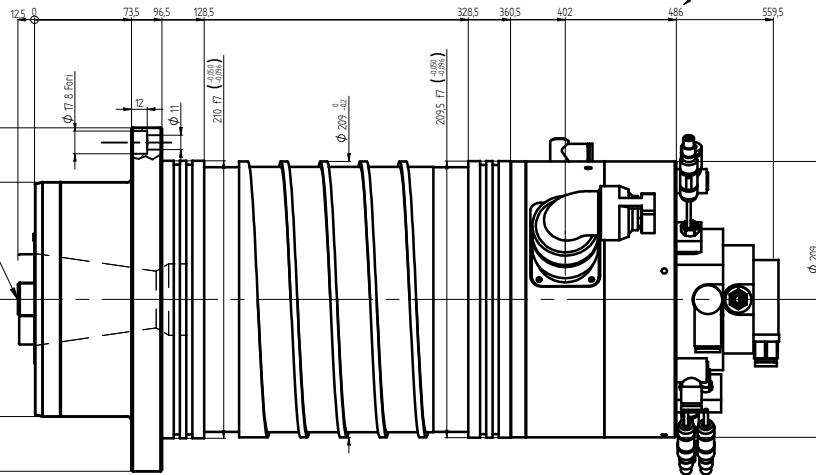
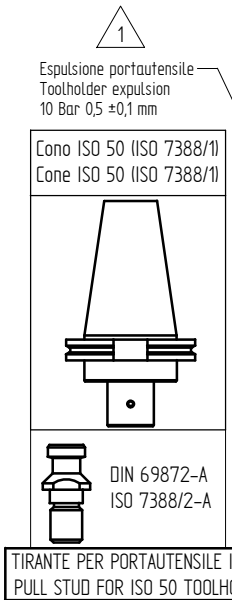
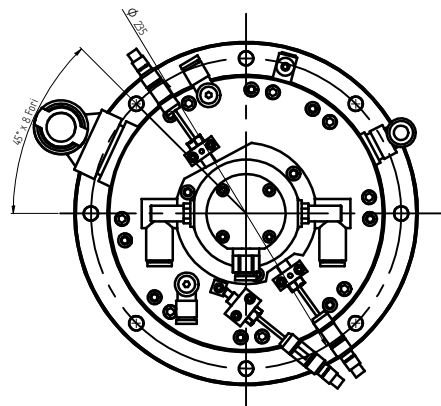


**Dettaglio trascinatori**  
Tenons' detail

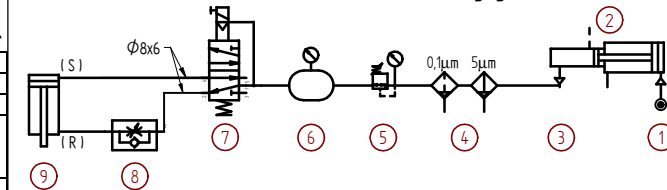
NB: La posizione dei tenoni di trascinato si differisce dalla norma DIN9871.  
ATTENTION: The tenons' position does not comply with DIN9871 Norm



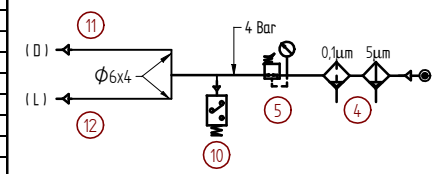
Rif. / Ref.	Descrizione	Description
1	pressione di rete 6 bar	6 bar air network
2	moltiplicatore di pressione 2:1	2:1 pressure booster
3	ISO 30 10 Bar HSK B80 12 Bar	ISO 30 10 Bar HSK B80 12 Bar
4	depuratore a due stadi: pre-filtro 5 $\mu$ m e filtro disoliatore 0,1 $\mu$ m	two step air-cleaning kit step 1 : 5 $\mu$ m filter step 2 : 0,1 $\mu$ m oil remover
5	regolatore di pressione	pressure regulator
6	serbatoio pneumatico	pressure receiver
7	valvola monostabile 5-2	5-2 monostable valve
8	regolatore di flusso unidirezionale	unidirectional flow regulator
9	cilindro per il cambio utensile	electrospindle cilinder
10	pressostato (taratura 4 Bar)	pressure switch 4 Bar
11	pressurizzazione distributore (DPC)	distributor (DPC) pressurization
12	pressurizzazione interna	internal pressurization

**Schemi pneumatici indicativi / Example pneumatic schemes**

**Azionamento cilindro di cambio utensile / Tool-holder changing circuit**



**Pressurizzazione / Pressurization circuit**



02	Mod. Lung. totale (era 482mm)	3107.08	L.Bu.			
01	Inglese, Spac. tirante (ISO 50, Filtri pneumatici, Espulsione)	05.12.06	POZZI			
REV.	DESCRIZIONE REVISIONE	ORA	RM	DATA	FIRMA	 <small>LAVORO TECNICO</small> <small>CALCOPIRINTING</small> <small>DATA</small>
DISIGNATO	CONTROLLATO	APPROVATO				
DATA	16.01.06	16.01.06	06.06.2007	PRODOTTORE		
FIRMA	DRUDI	PIRINI	UTE013/07_FP	PRODOTTORE		
<small>REPLICAZIONE ED ULTERIORE VENDITA</small> <small>DISTRIBUITO</small> <small>DISTRIBUITO</small> <small>INTRODOTTO</small> <small>ESPORTAZIONE</small>						
DIMENSIONALE ES 7:47 ISO 50					02	5530H0231