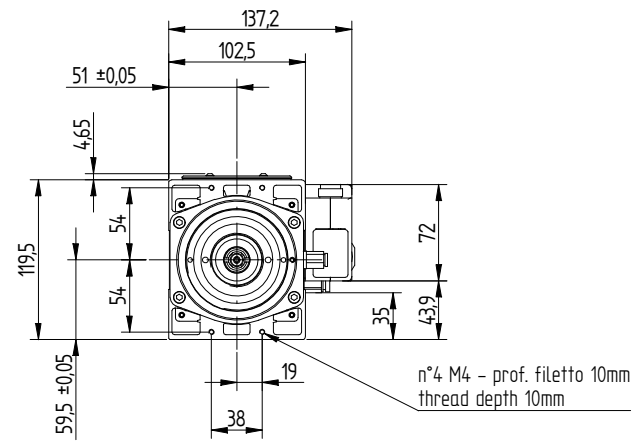
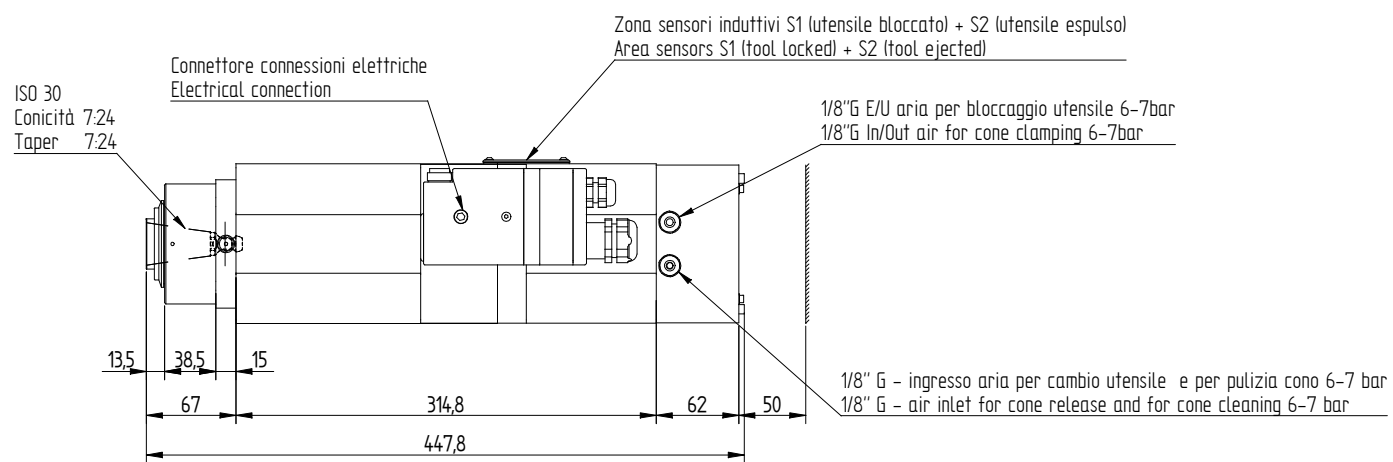


Schema del connettore POTENZA / Pin layout of fixed power connector

PIN	DESCRIZIONE
1	PTC Termistore termico / Motor thermistore
2	PE comune con PIN 7 / PE common to pin 7
3	0V DC elettroventola / 0V DC cooling fan
4	U Fase Motore / U Motor phase
5	PTC Termistore termico / Motor thermistore
6	V Fase Motore / V Motor phase
7	PE comune con PIN 2 / PE common to pin 2
8	W Fase Motore / W Motor phase
9	+24V DC elettroventola / +24V DC cooling fan

Schema del connettore SEGNALI / Pin layout of fixed signals connector

PIN	DESCRIZIONE / DESCRIPTION
1	OUTPUT sensore S2 / Sensor S2 output
2	OUTPUT sensore S1 / Sensor S1 output
4	+24V CC S1, S2 / +24V DC S1, S2
5	+24V CC alimentazione lampadina del pulsante / +24V DC power to push-button lamp
6	0V S1, S2 / 0V S1, S2
7	+24V CC alimentazione PULSANTE / +24V DC power to push-button
8	OUTPUT pulsante / Push-button output
11	0V alimentazione pulsante, lampadina / 0V power to push-button, lamp



REV	DESCRIZIONE REVISIONE	SCALA	DATA	FIRMA
1		1:2		
DATA	DISEGNATO	CONTROLLATO	APPROVATO	PESO
25/05/07	Burrioni L.	Pacchiardo G.		Kg ~17
FIRMA	MATERIALE	GRUPPO DI	SOSSITUSCITE	

RIPRODUZIONE ED DIFFUSIONE VIETA
 TRATTAMENTO
 TRIMMAGGIO
 TRATTAMENTO
 SUPERFICIALE
 SCELTA DI
 VERIFICATURA

HSD
DIVISION
 QUALITÀ SENZA NEGOZIAZIONE DI TELEFONO
 LAVORAZIONI MECCANICHE
 SALDOCAMPENTIERE
 GETTI

DIMENSIONALE ES330 NEW ISO30 PRESSURIZZAZIONE
 Y553009005