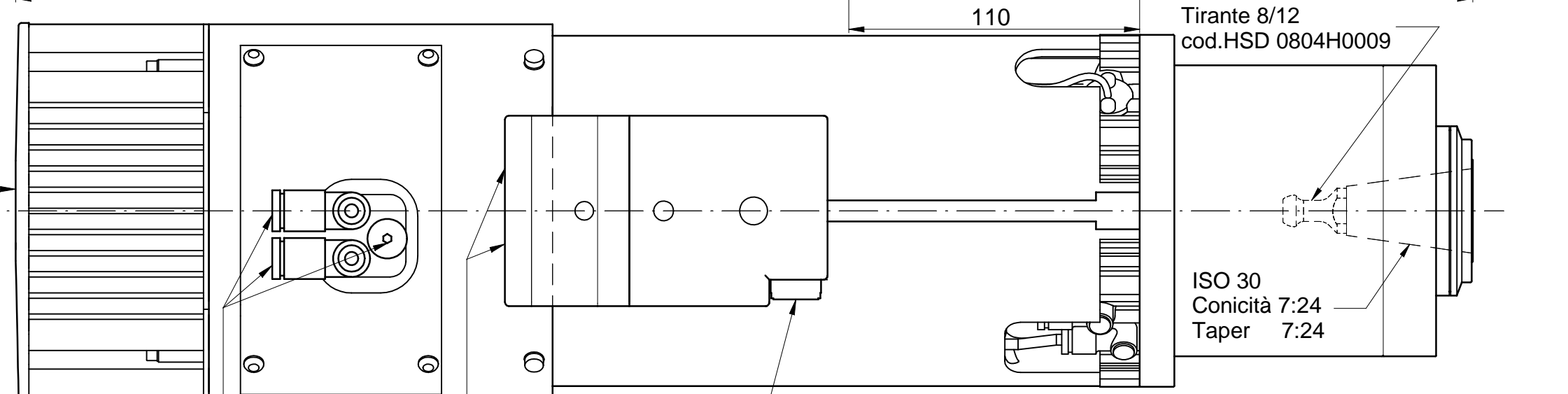
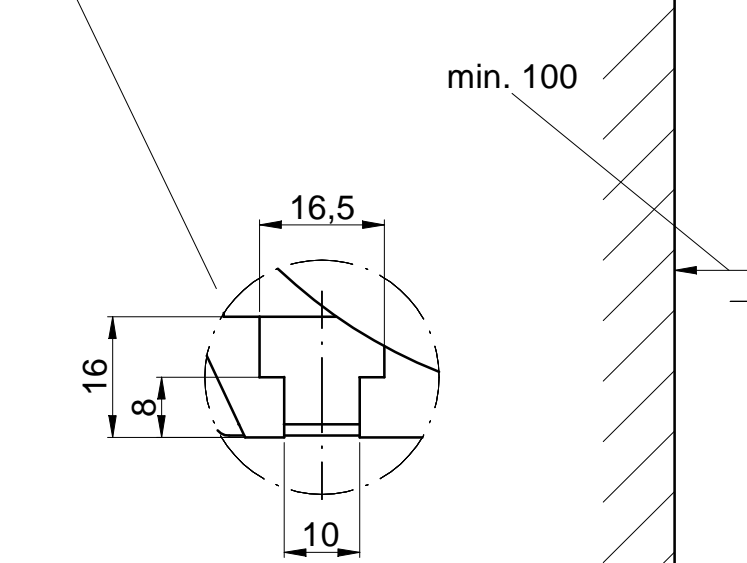


** Solo per versione nera
Only for black version



n°3 Ingressi aria
n°3 Air inlets

Uscita cavi elettrici
Electrical cables exit

Pulsante di sbloccaggio manuale
Manual release button

RIPRODUZIONE E/O DIFFUSIONE VIETATA	02	Mod. denominazione (era ES919)				27.05.09	B.M.	HSD				
	01	INDICATA POSIZIONE BARICENTRO				06.07.04	POZZI					
	REV.	DESCRIZIONE REVISIONE				CRD	RM	DATA	FIRMA	A3		
	DATA	DISEGNATO	CONTROLLATO	APPROVATO	SCALA:	1:2		QUOTE SENZA INDICAZIONE DI TOLLERANZA				
	FIRMA	Michele POZZI	Colombini G.		PESO:			- LAVORAZIONI MECCANICHE: UNI-ISO 2768-FH				
	MATERIALE:					GREZZO DI:			- SALDOCARPENTERIE:			
	TRATTAMENTO TERMICO:					SOSTITUISCE:	5530H0009		-GETTI:			
	RIVESTIMENTO SUPERFICIALE:											
	DENOMINAZIONE:											
									REVISIONE	01	02	
								CODICE ARTICOLO	5530H0090			

02 ES929 ISO30 NL BASETTA CORTA