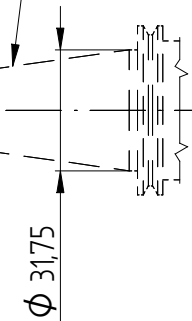


Tirante 8/12  
cod.HSD 0804H0009

ISO 30  
Conicità 7:24  
Taper 7:24



Ingresso aria per raffreddamento  
6-7bar  
Air inlets for cooling  
6-7bar

n°2 Ingressi aria  
n°2 Air inlets

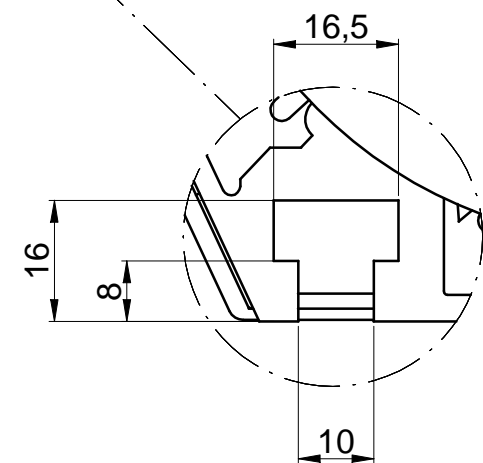
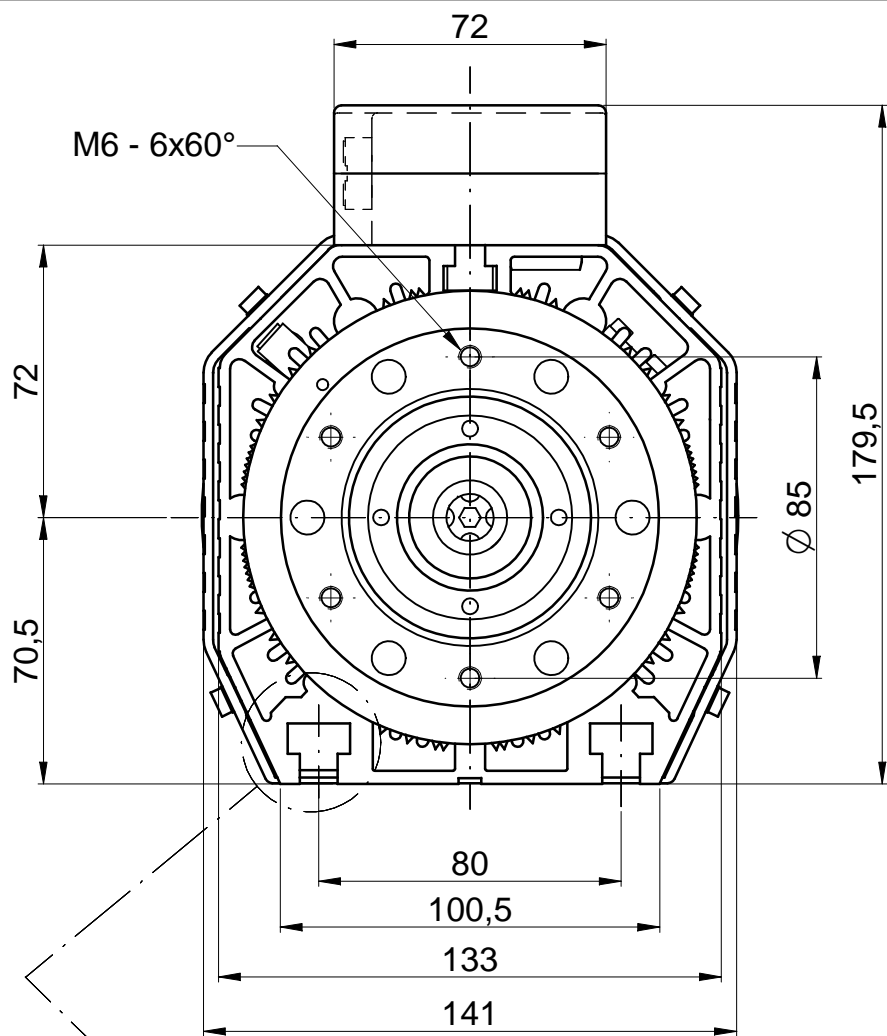
Uscita cavi elettrici  
Electrical cables exit

Pulsante di sbloccaggio manuale  
Manual release button

**PAGE 1 of 2**

380 V version  
( 2poles 3.8kW or 4poles 5kW)

RIPRODUZIONE E/O DIFFUSIONE VIETATA	02	Modificata pos. foro entrata aria per raffreddamento; elimin. i 2 filtri nei lati motore		23.05.07	L.B.		<b>A3</b>
	01	Differenziate pagine secondo basetta; pag.2 aggiornata a "F.A."		09.03.05	M.Pozzi		
	REV.	DESCRIZIONE REVISIONE		DATA	FIRMA	QUOTE SENZA INDICAZIONE DI TOLLERANZA - LAVORAZIONI MECCANICHE: UNI-ISO 2768-FH - SALDOCARPENTERIE: - GETTI:	
	DATA	DISEGNATO	CONTROLLATO	APPROVATO	SCALA: 1:2		
	FIRMA	G.Drudi	Colombini G.	UTE001-01	PESO:		
MATERIALE:				GREZZO DI:			
TRATTAMENTO TERMICO:				SOSTITUISCE:			
RIVESTIMENTO SUPERFICIALE:							
DENOMINAZIONE:	ES915 4P ISO30 NC FA AIR COOLING			380 V			
							CODICE ARTICOLO: 55-30-H0057 REVISIONE: 1/2

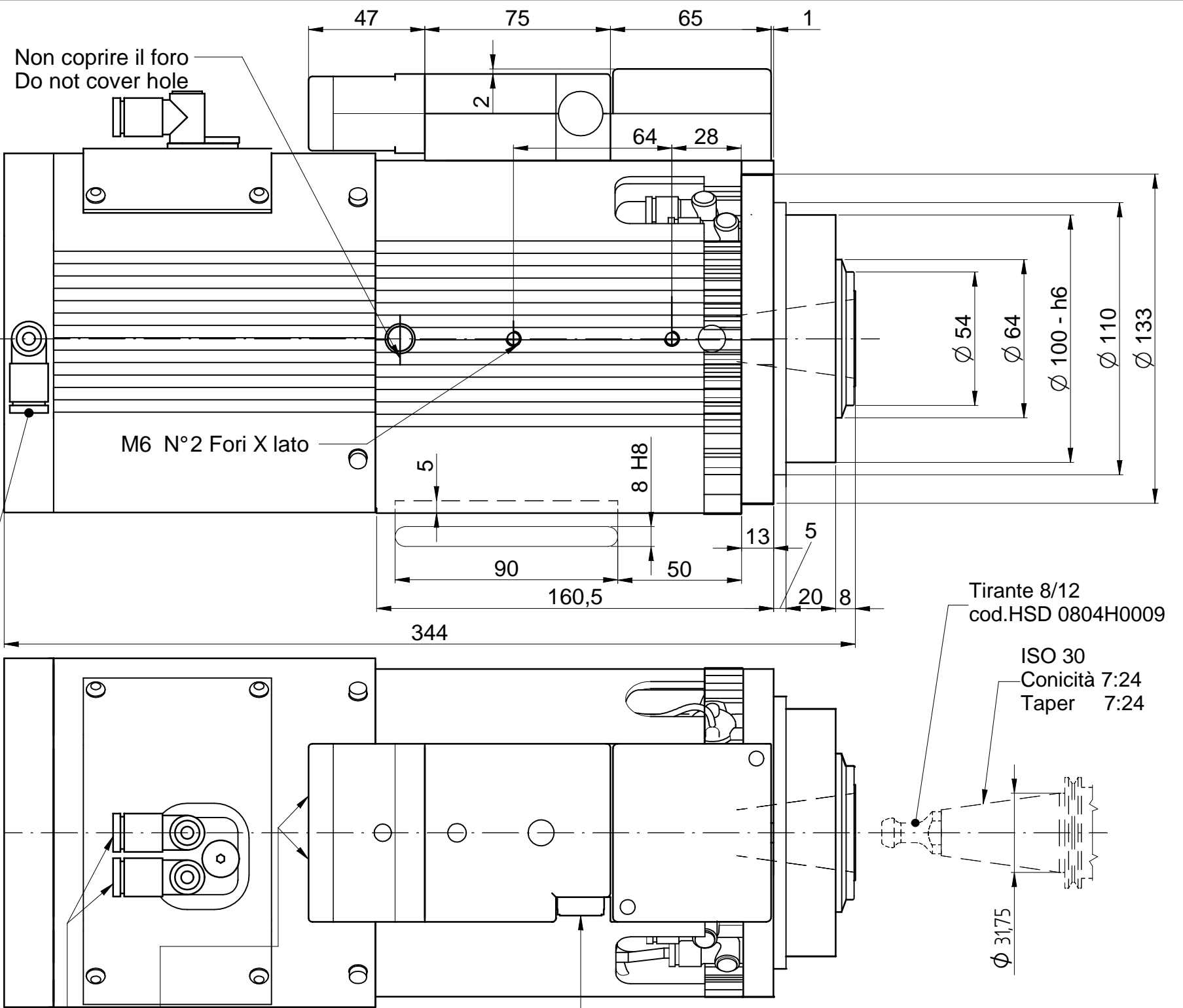


Ingresso aria per raffreddamento  
6-7bar  
Air inlets for cooling  
6-7bar

n°2 Ingressi aria  
n°2 Air inlets

Uscita cavi elettrici  
Electrical cables exit

Pulsante di sbloccaggio manuale  
Manual release button



**PAGE 2 of 2**

220V / 380V version  
( 2poles 3.8kW ONLY)

Vedere pagina 1 di 2				<b>HSD</b>	
REV.	DESCRIZIONE REVISIONE			DATA	FIRMA
DATA	DISEGNATO	CONTROLLATO	APPROVATO	SCALA: 1:2	QUOTE SENZA INDICAZIONE DI TOLLERANZA
FIRMA	G.Drudi	Colombini G.	UTE001-01	PESO:	- LAVORAZIONI MECCANICHE: UNI-ISO 2768-FH
MATERIALE:				GREZZO DI:	- SALDOCARPENTERIE:
TRATTAMENTO TERMICO:				SOSTITUISCE:	-GETTI:
RIVESTIMENTO SUPERFICIALE:				REVISIONE	1
DENOMINAZIONE:	ES915 2P ISO30 NC FA AIR COOLING			220 V / 380 V	CODICE ARTICOLO: 55-30-H0057