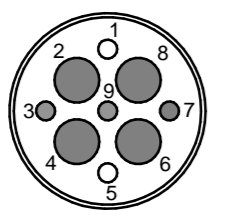
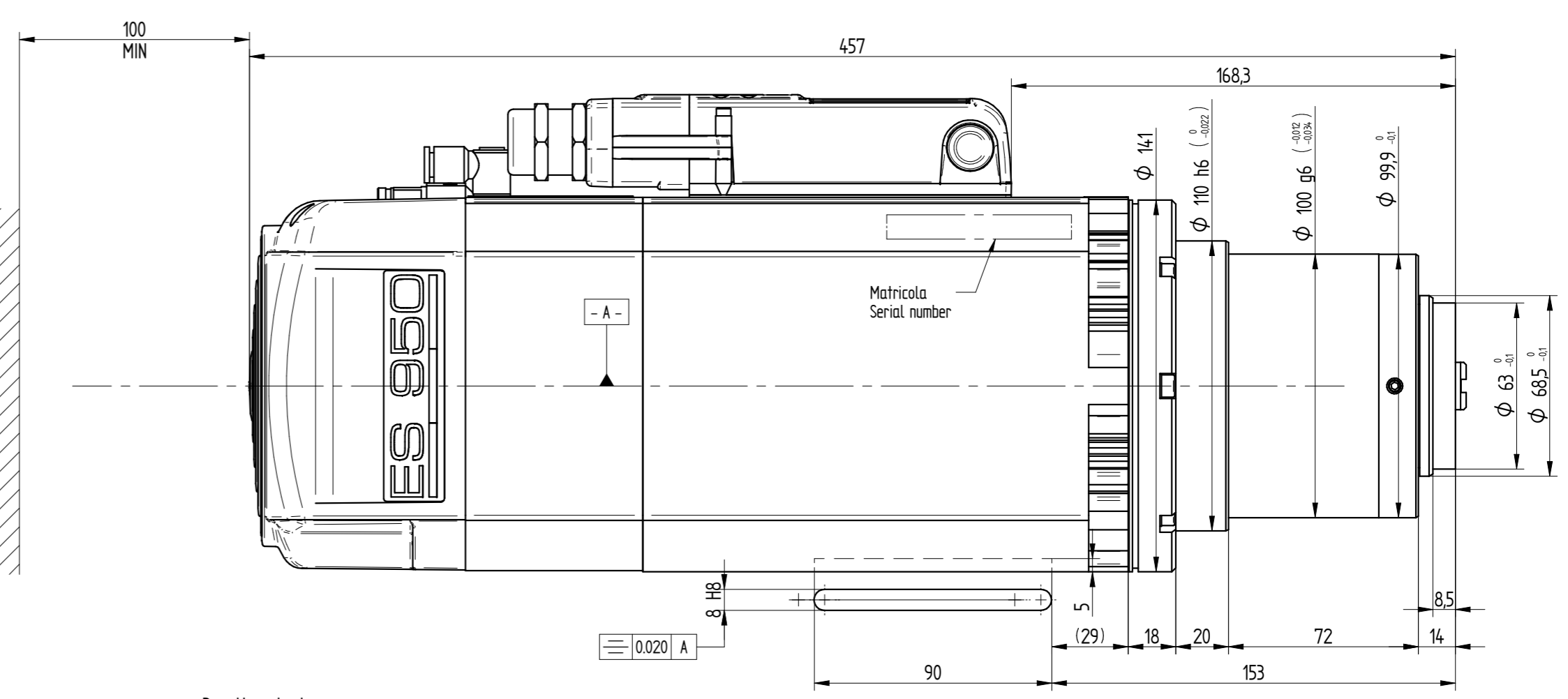
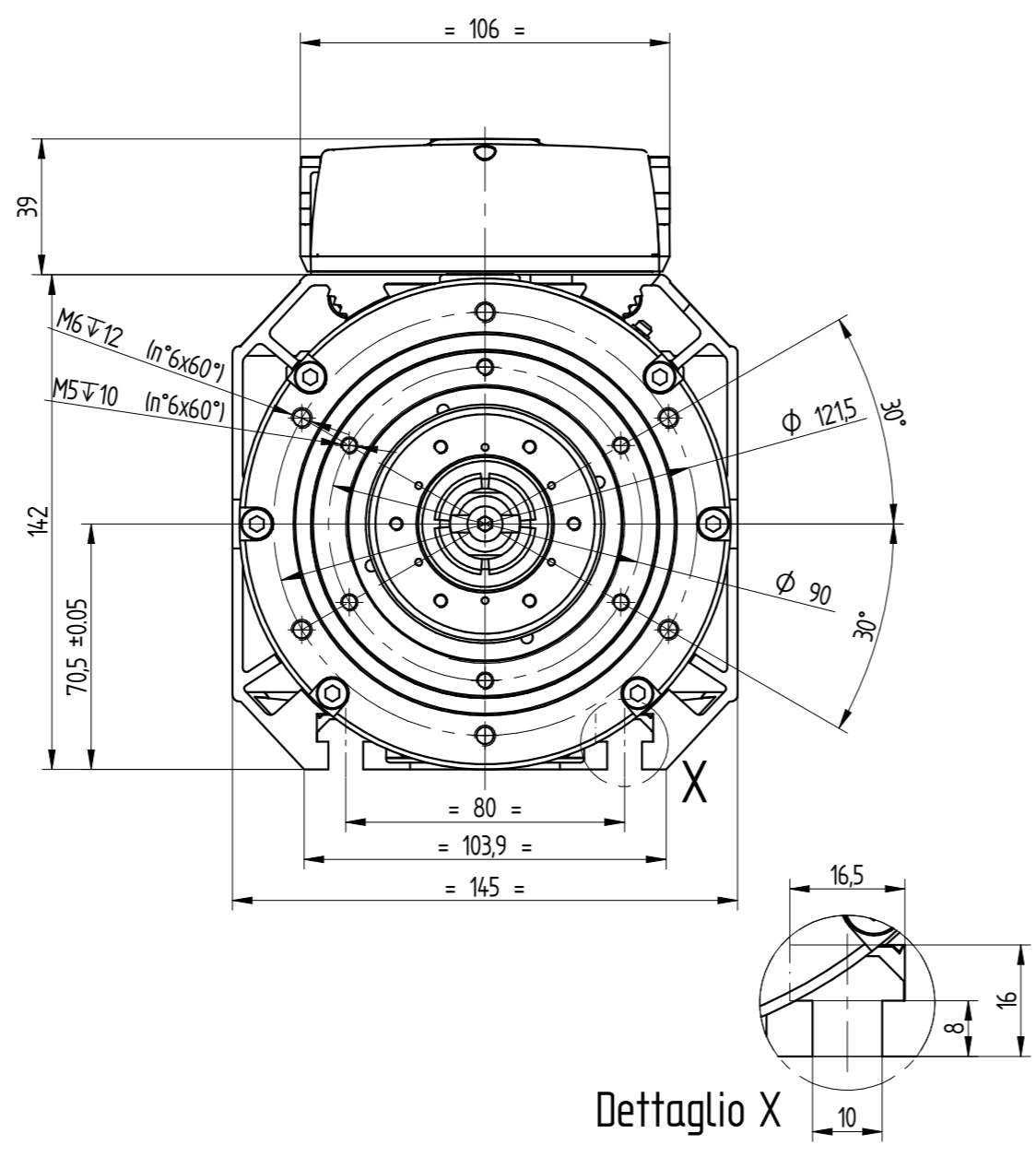
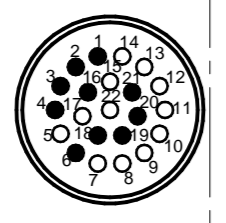


CONNETTORE POTENZA POWER CONNECTOR	
PIN	DESCRIZIONE
1	Non utilizzato / Not used
2	TERRA in comune con PIN7 GROUND in common with PIN7
3	+24V DC Elettroventola / Electric fan (1A max)
4	U Fase Motore / Motor Phase
5	Non utilizzato / Not used
6	V Fase Motore / Motor Phase
7	Schematura cavo potenza in comune con PIN2 Shield power cable in common with PIN2
8	W Fase Motore / Motor Phase
9	0V DC Elettroventola / Electric fan



CONNETTORE SEGNALI SIGNALS CONNECTOR	
PIN	DESCRIZIONE
1	OUTPUT S2 (pinza aperta / tool unlocked)
2	OUTPUT S1+S4+S5 (utensile agganciato / tool locked)
3	OUTPUT S3 (rotaz.mandrino / spindle rotation)
4	+24V DC sensori / sensors (1A max)
6	0V DC sensori / sensors
16	Schermo / Shield
18	Elettroventola / Electric fan
19	ELECTRONICS WORKING
20	OUTPUT senza utensile / no tool
21	Sonda termica motore / Motor thermal alarm (0/24V DC)



Dettaglio X

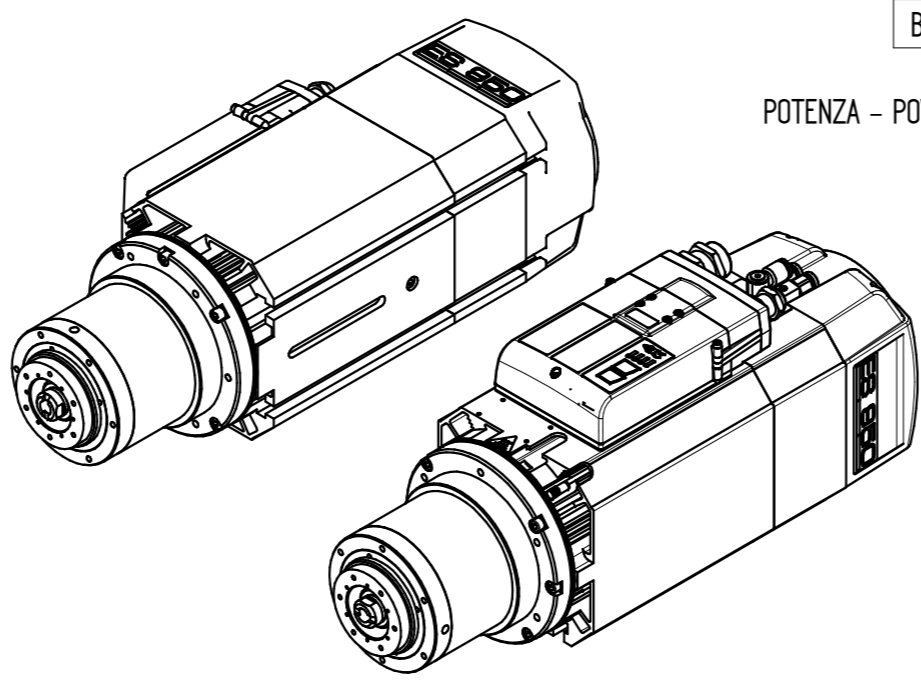
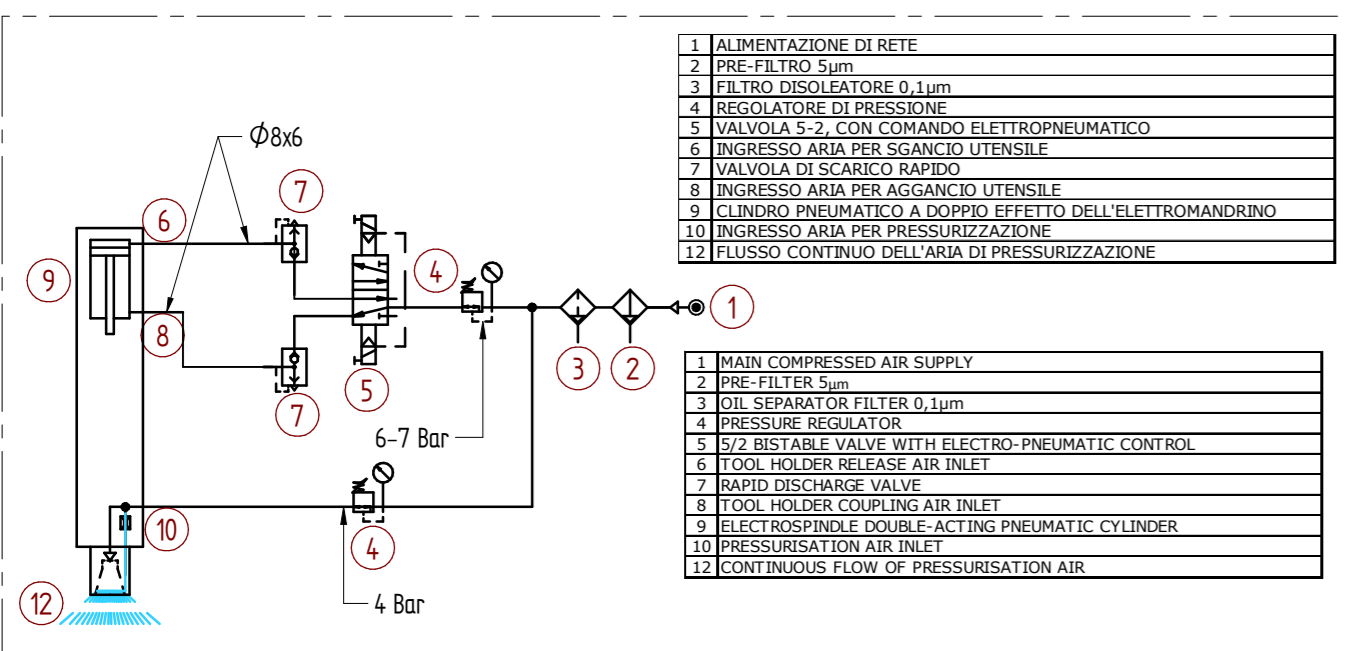
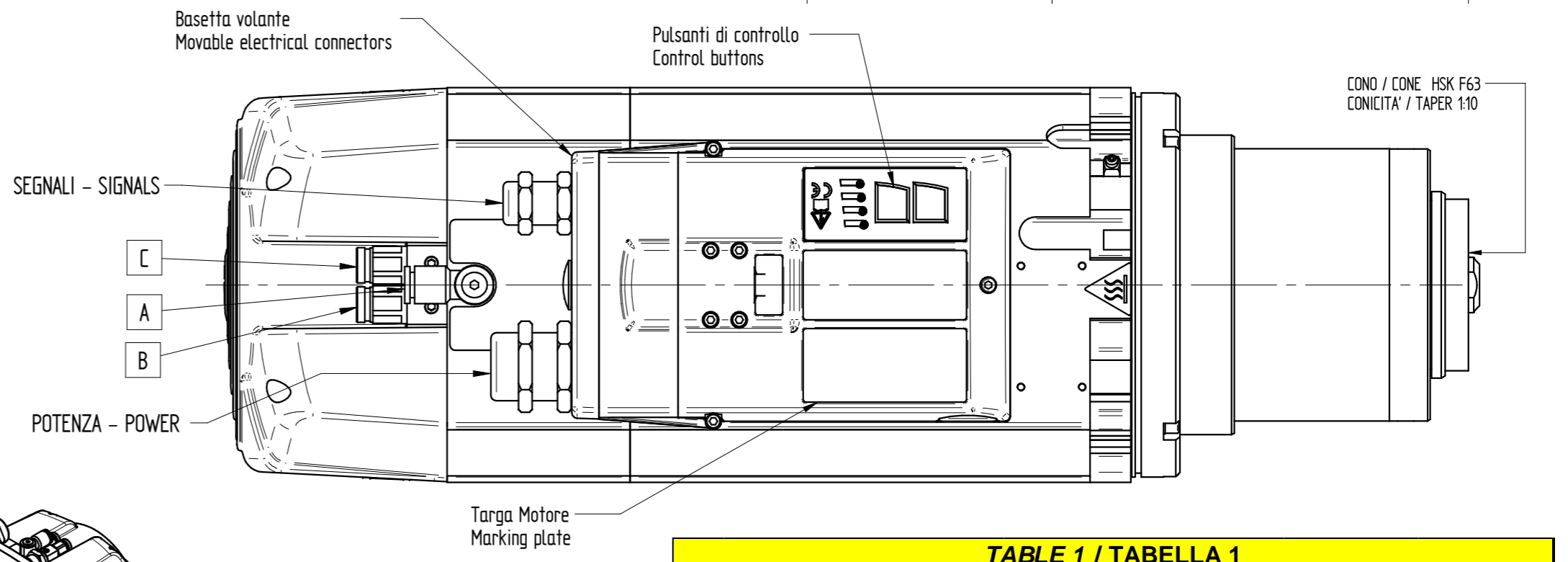


TABLE 1 / TABELLA 1			
PNEUMATIC-HYDRAULIC CONNECTIONS / CONNESSIONI PNEUMATICHE-IDRAULICHE			
POS.	DESCRIPTION	DESCRIZIONE	NOTE
A	TOOL LOCKING	BLOCCAGGIO UTENSILE	Ø8 - 6 BAR - V=110 cm <sup>3</sup>
B	TOOL RELEASE	SBLOCCAGGIO UTENSILE	Ø8 - 7 BAR - V=270 cm <sup>3</sup>
C	PRESSURIZATION AND CONE CLEANING AIR INLET	INGRESSO ARIA PRESSURIZZAZIONE E PULIZIA CONO	Ø8 - 4BAR - Q = 12 ÷ 14 LPM

TABLE 2 / TABELLA 2			
SENSORS AND THEIR BEHAVIOR / SENSORI E LORO COMPORTAMENTO			
SENSORS / SENSORI			
S5	PISTON BACK	PISTONE A RIPOSO	
S1+S4+S5	DRAWBAR POSITION: TOOL CORRECTLY CLAMPED	UTENSILE CORRETTAMENTE AGGANCIATO	
S2	DRAWBAR POSITION: TOOL UNCLAMPED	UTENSILE ESPULSO	
S3	SPINDLE ROTATION	ROTAZIONE MANDRINO	
POSITION / POSIZIONE		S1+S4+S5	S2
P1	TOOL UNCLAMPED	0	1
P2	TOOL CLAMPED	1	0
P3	CLAMPED WITHOUT TOOL OR TOO LONG / TOO SHORT TOOL CLAMPED	0	0

**ES950 A 0512 S** Labgasse Air Motion  
ASYNCHRONOUS 3-PHASE MOTOR Ta: 20°C  
V 380 380 Poles: 4  
Hz 400 800 Clasφ = 0,8  
rpm 12000 24000 η = 0,8  
kW 5 (6) 5 (6) IP 54  
A 10 (12) 10 (12) INS.CL. F

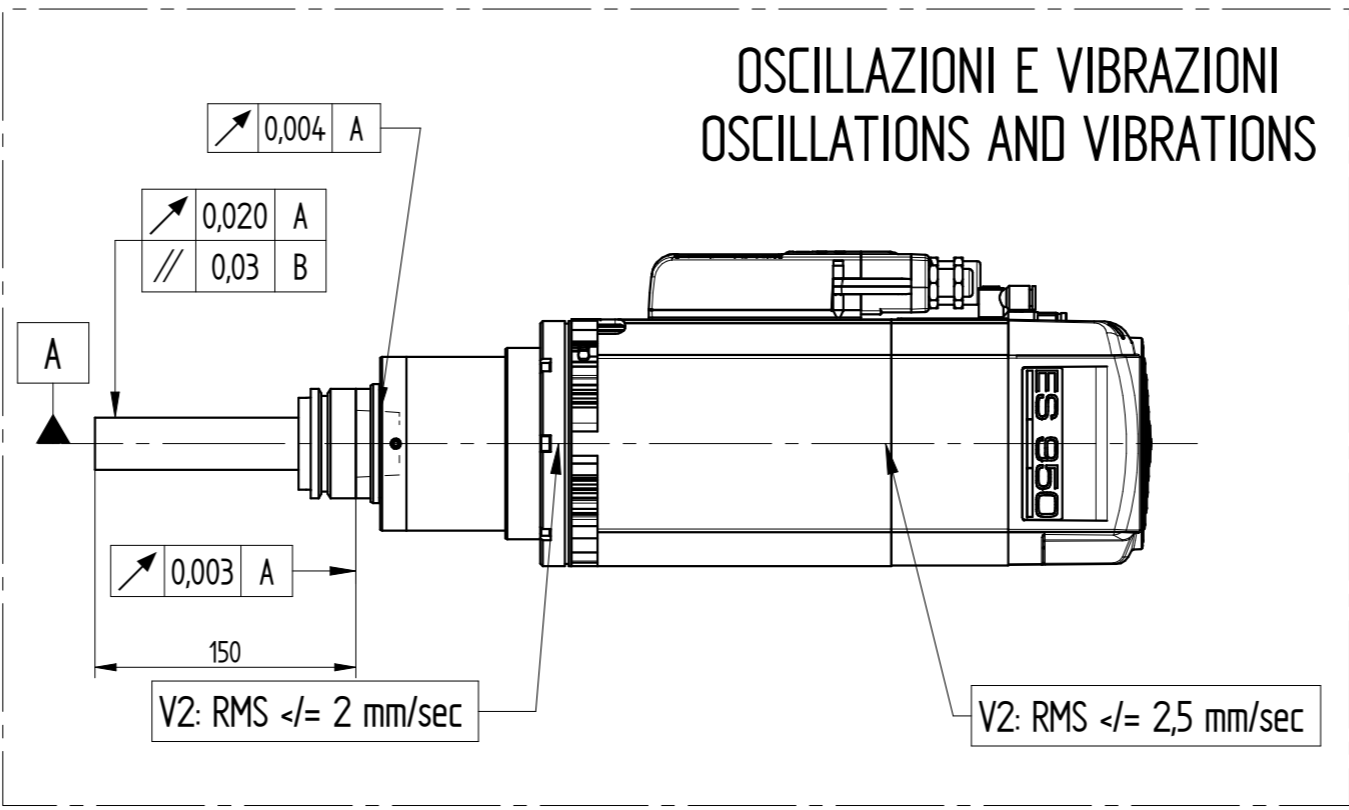
FNZ4102050 HSD S.p.A.  
Via della Meccanica 16  
61122 - PESARO  
www.hsd.it

SN - 21.5 kg  
LN - 24.5 kg

FNZ4102050 Rev.00 (SP.119.50.41)

Tensione nominale (*)	Nennspannung (*)	Rated voltage (*)	V	380	380
380 <td>380</td> <td>380</td> <td></td> <td></td> <td></td>	380	380			
400	400	400			
12000	12000	12000	rpm	12000	24000
5 (6)	5 (6)	5 (6)	kW	5	6
10 (12)	10 (12)	10 (12)	Nm	4	4,8
			A	10	12
				0,8	0,8
				4	F
				Elettroventola / Elektrolüfter / Cooling fan	
				SN - 21,5 / LN - 24,5	

(\*) fornita da inverter (\*\*) von Inverter geliefert (\*\*\*) from inverter



OSCILLAZIONI E VIBRAZIONI  
OSCILLATIONS AND VIBRATIONS

PO		1		23/02/2017		FIRMA / SIGN		A. Mini	
REV.	DESCRIZIONE REVISIONE / REVISION DESCRIPTION	N°	N° CR	DATA / DATE	STATUS	Prototype		A2	
DESIGNATO / DRAWN BY	CONTROLLATO / CHECKED BY	APPROVATO / APPROVED BY	PESO / WEIGHT: 24.5 kg		SCALA / SCALE: 1:2	FOGLIO / SHEET: 1/1			
DATA DATE	21/12/2016	17/02/2017	GREZZO DA / RAW BY:		QUOTE SENZA INDICAZIONE DI TOLLERANZA DIMENSIONI WITHOUT TOLERANCE INDICATIONS				
FIRMA SIGN	Mini A.	M. Bugari	COD. GREZZO / RAW CODE:		LAVORAZIONI MECCANICHE / MACHININGS				
MATERIALE / MATERIAL:					SALDOCARPENTERIE / WELDED STRUCTURES				
TRATTAMENTO TERMICO / HEAT TREATMENT:					GETTI - ESTRUSI - STAMPATI / CASTINGS - EXTRUDED - MOULDED				
RIVESTIMENTO SUPERFICIALE / SURFACE TREATMENT:					CICLO DI VERNICIATURA / PAINTING CYCLE:				
DENOMINAZIONE / DESCRIPTION:					CODE CODE		6161H1690		PO

Controllare sempre il manuale di assemblaggio - Always check manual before use.

ES950AF6L0512SD