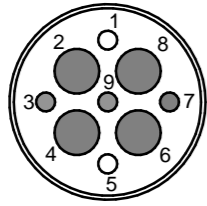
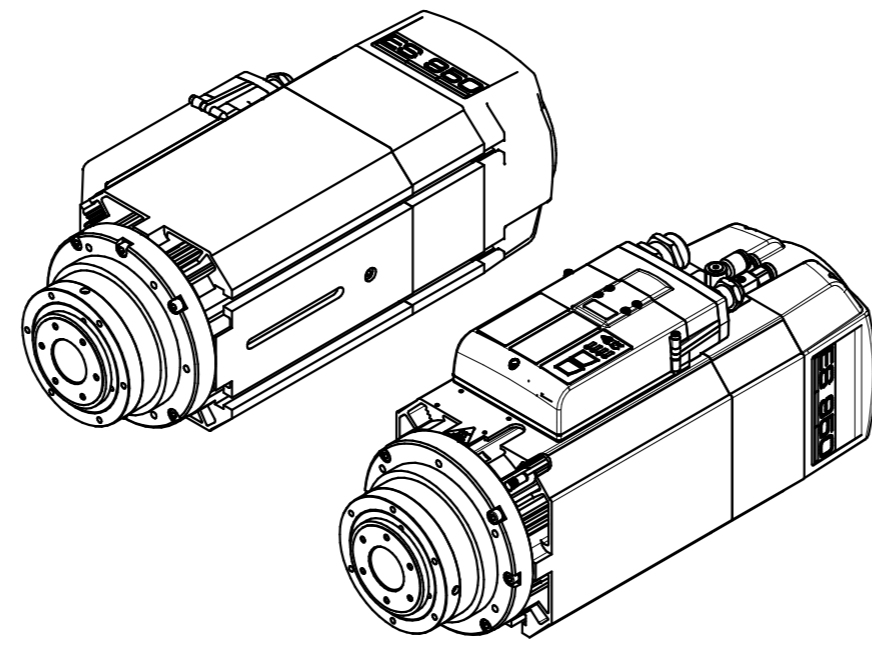
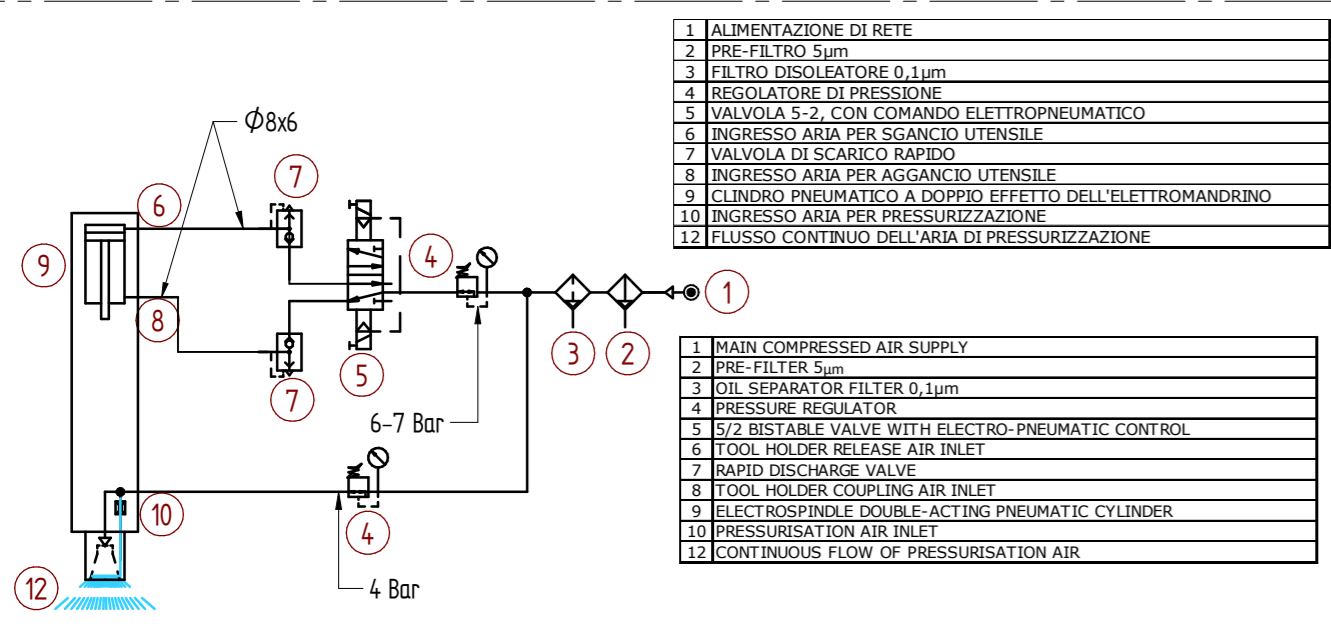
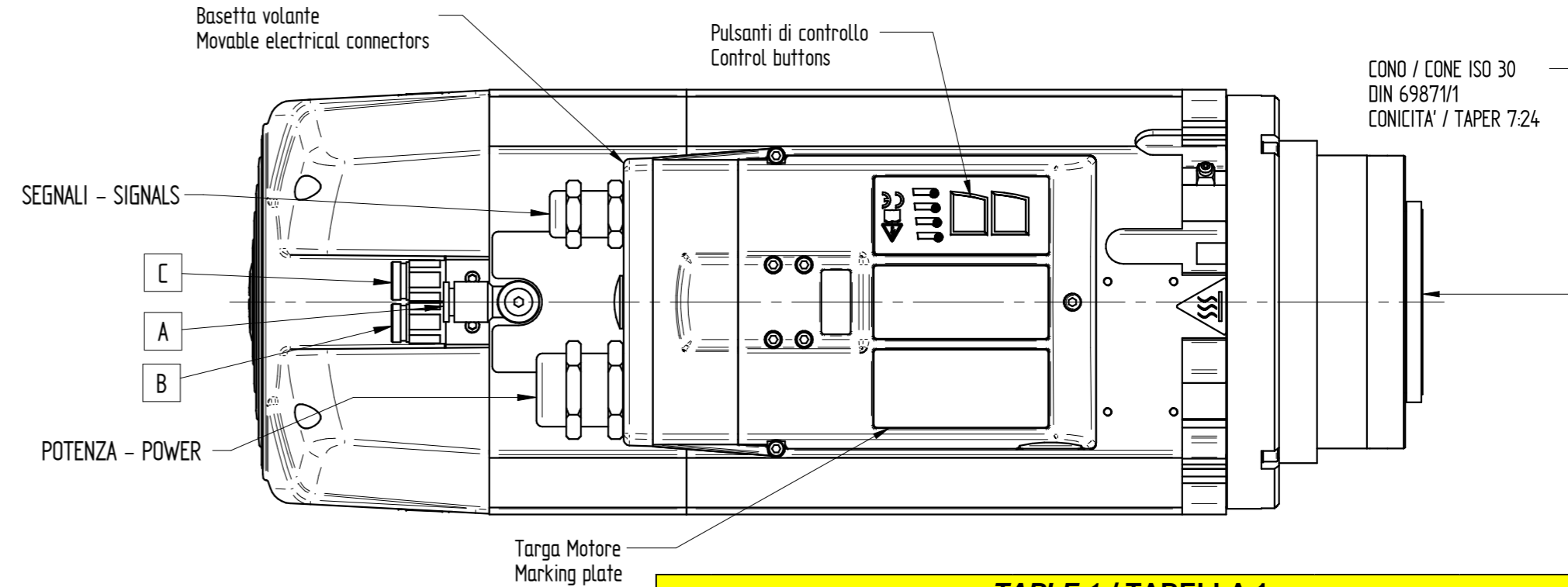
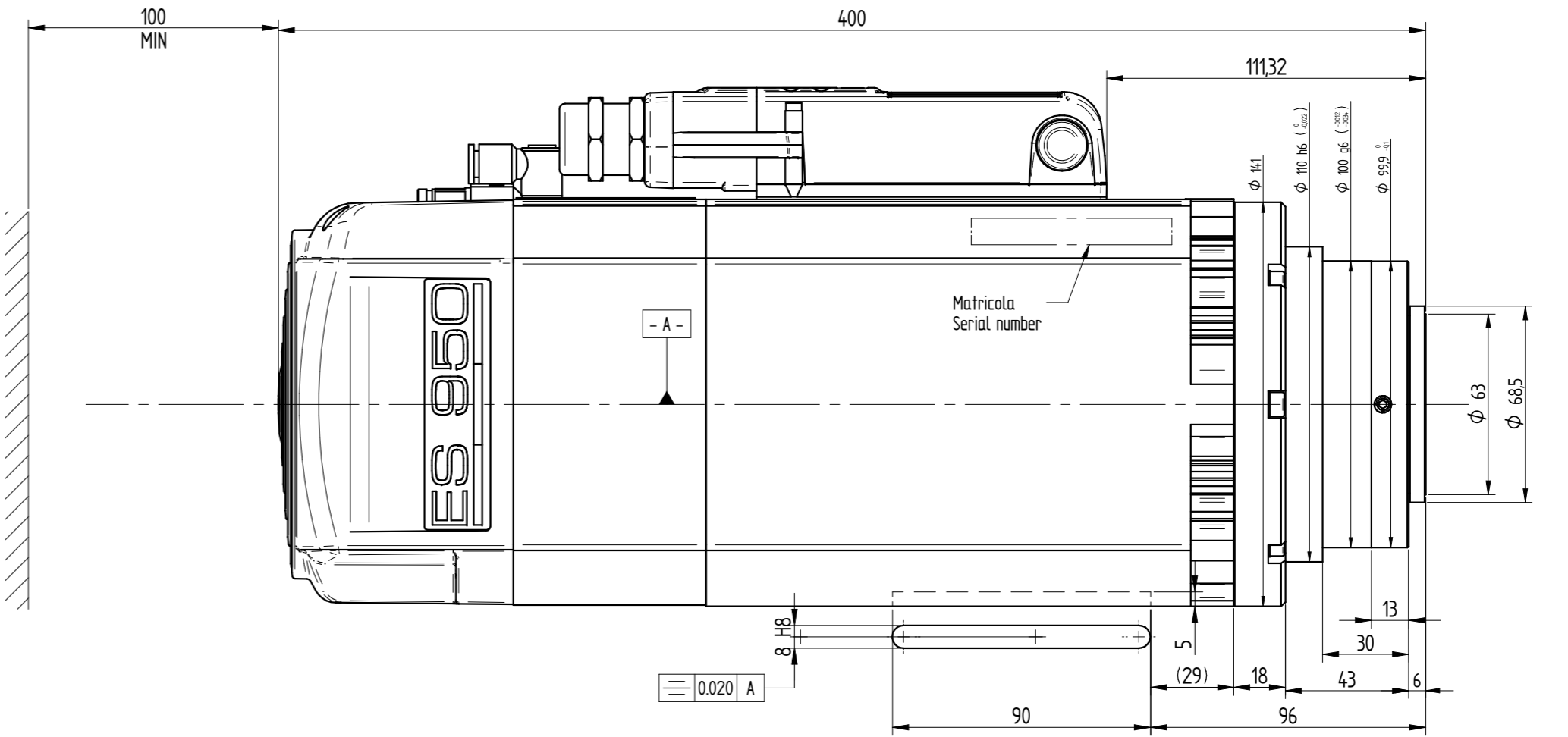
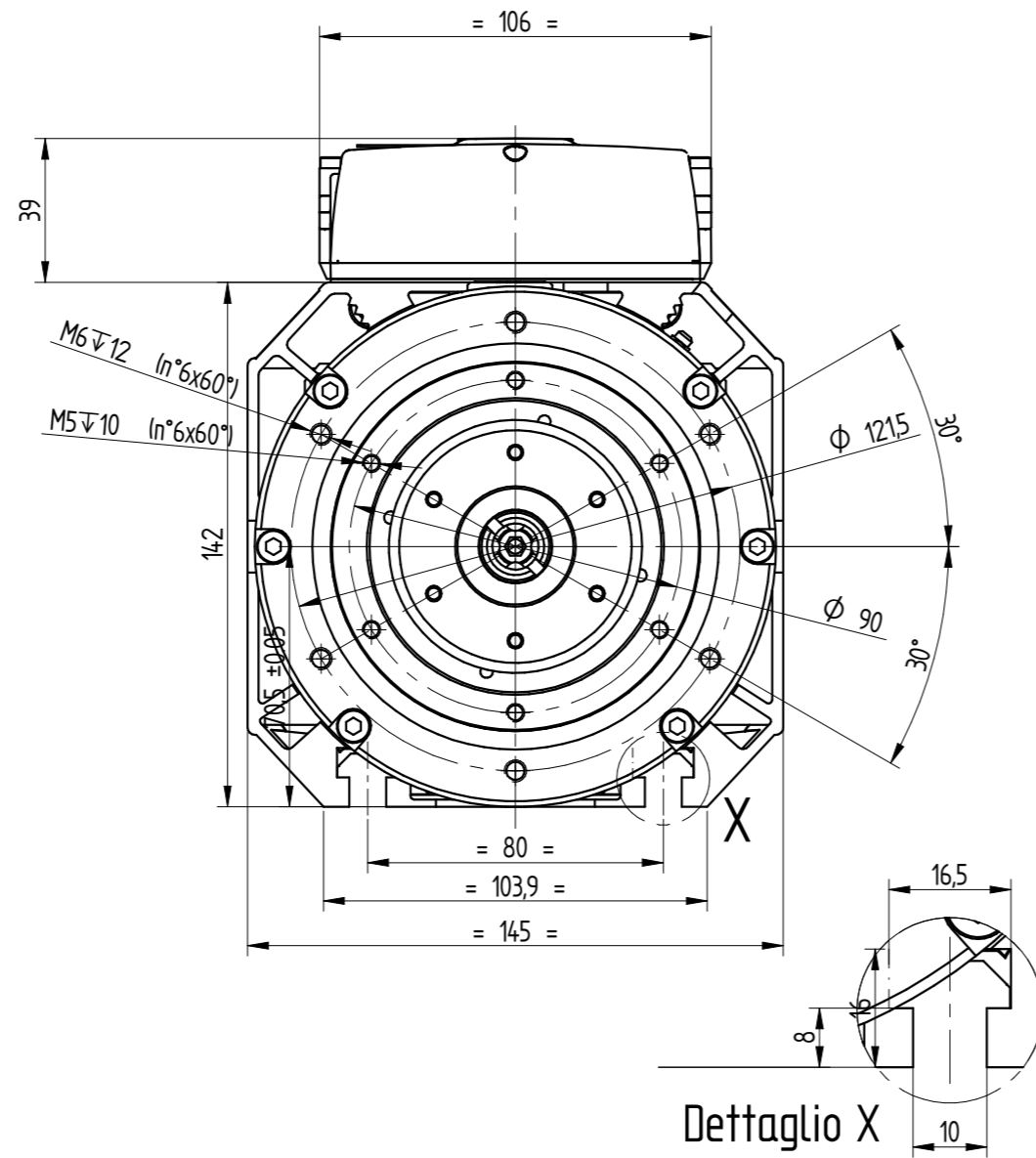
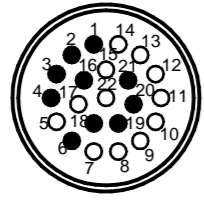


CONNETTORE POTENZA POWER CONNECTOR	
PIN	DESCRIZIONE
1	Non utilizzato / Not used
2	TERRA in comune con PIN7 GROUND in common with PIN7
3	+24V DC Elettroventola / Electric fan (1A max)
4	U Fase Motore / Motor Phase
5	Non utilizzato / Not used
6	V Fase Motore / Motor Phase
7	Schematura cavo potenza in comune con PIN2 Shield power cable in common with PIN2
8	W Fase Motore / Motor Phase
9	0V DC Elettroventola / Electric fan



CONNETTORE SEGNALI SIGNALS CONNECTOR	
PIN	DESCRIZIONE
1	OUTPUT S2 (pinza aperta / tool unlocked)
2	OUTPUT S1+S4+S5 (utensile agganciato / tool locked)
3	OUTPUT S3 (rotaz.mandrin / spindle rotation)
4	+24V DC sensori / sensors (1A max)
6	0V DC sensori / sensors
16	Schermo / Shield
18	Elettroventola / Electric fan
19	ELECTRONICS WORKING
20	OUTPUT senza utensile / no tool
21	Sonda termica motore / Motor thermal alarm (0/24V DC)



OSCILLAZIONI E VIBRAZIONI OSCILLATIONS AND VIBRATIONS

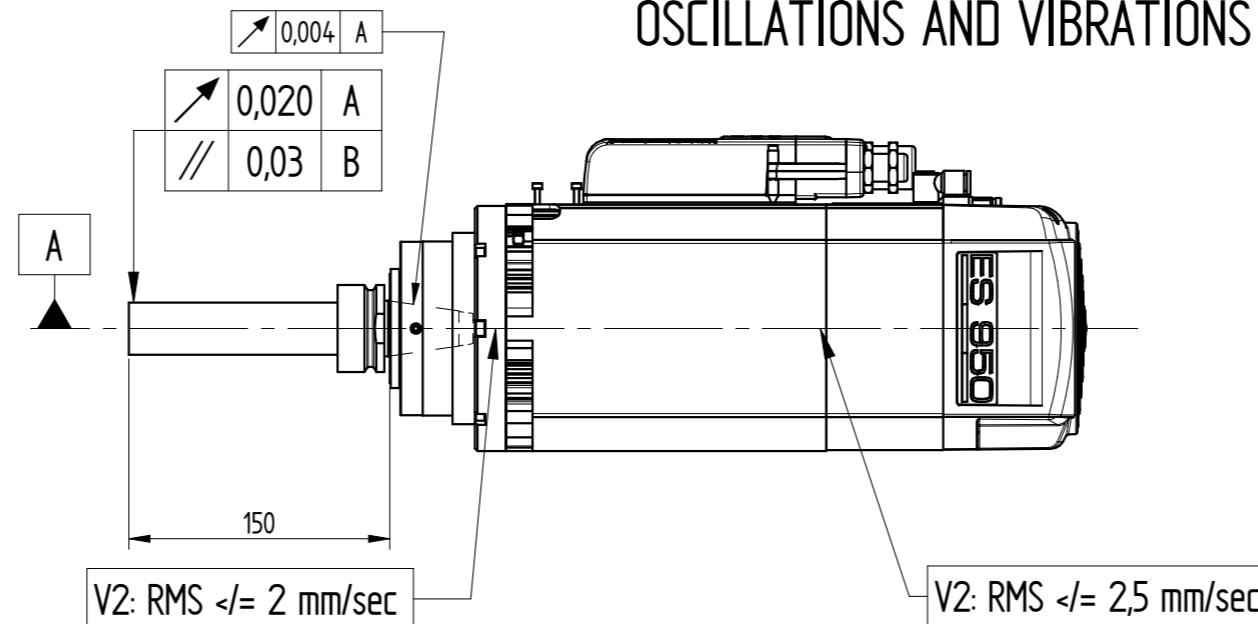


TABLE 1 / TABELLA 1

PNEUMATIC-HYDRAULIC CONNECTIONS / CONNESSIONI PNEUMATICHE-IDRAULICHE			
POS.	DESCRIPTION	DESCRIZIONE	NOTE
A	TOOL LOCKING	BLOCCAGGIO UTENSILE	Ø8 - 6 BAR - V=110 cm ³
B	TOOL RELEASE	SBLOCCAGGIO UTENSILE	Ø8 - 7 BAR - V=270 cm ³
C	PRESSURIZATION AND CONE CLEANING AIR INLET	INGRESSO ARIA PRESSURIZZAZIONE E PULIZIA CONO	Ø8 - 4BAR - Q = 12 ÷ 14 LPM

TABLE 2 / TABELLA 2

SENSORS AND THEIR BEHAVIOR / SENSORI E LORO COMPORTAMENTO				
SENSORS / SENSORI				
S5	PISTON BACK	PISTONE A RIPOSO		
S1+S4+S5	DRAWBAR POSITION: TOOL CORRECTLY CLAMPED	UTENSILE CORRETTAMENTE AGGANCIATO		
S2	DRAWBAR POSITION: TOOL UNCLAMPED	UTENSILE ESPULSO		
S3	SPINDLE ROTATION	ROTAZIONE MANDRINO		
POSITION / POSIZIONE			S1+S4+S5	S2
P1	TOOL UNCLAMPED	UTENSILE ESPULSO	0	1
P2	TOOL CLAMPED	UTENSILE AGGANCIATO	1	0
P3	CLAMPED WITHOUT TOOL OR TOO LONG / TOO SHORT TOOL CLAMPED	ASSENZA UTENSILE O UTENSILE TROPPO LUNGO/CORTO	0	0

ES950 A 0512 S Labgashie Air motor
ASYNCHRONOUS 3-PHASE MOTOR Ta: 20°C
Poles: 4
Cosφ = 0,8
η = 0,8
IP 54
INS. CL. F

V	380	380
Hz	400	800
rpm	12000	24000
kW	5 (6)	5 (6)
A	10 (12)	10 (12)

FNZ4102050 **HSD** S.p.A.
Via della Meccanica 16
61122 - PESARO
www.hsd.it

SN - 21,5 kg
LN - 24,5 kg

UL-MICROSHIELD IEC 60034-1

FNZ4102050 Rev.00 (SP.119.50.41)

Tensione nominale (*)	Nennspannung (*)	Rated voltage (*)	V	380	380
Velocità nominale	Nominale Geschwindigkeit	Rated speed	rpm	12000	24000
Tipo di servizio	Betriebsart	Duty type		S1 cont 60%	S6 cont 60%
Potenza nominale	Nennleistung	Rated power	kW	5	6
Coppia nominale	Nennmoment	Rated torque	Nm	4	4,8
Corrente nominale	Nennstrom	Rated current	A	10	12
Rendimento nominale η	Nennwirkungsgrad η	Rated efficiency η		0,8	0,8
Fattore di potenza cos φ	Leistungsfaktor cos φ	Power factor cos φ		0,8	0,8
Numero di poli	Polzahl	Number of poles		4	4
Classe di isolamento	Isolierklasse	Insulation class		F	F
Tipo di raffreddamento	Kühlungstyp	Type of cooling		Elettroventola / Elektrolüfter / Cooling fan	Elettroventola / Elektrolüfter / Cooling fan
Peso	Gewicht	Weight	kg	SN - 21,5 / LN - 24,5	SN - 21,5 / LN - 24,5

(*) fornita da inverter (**) von Inverter geliefert (***) from inverter

PO	INTRODOTTO			23/02/2017	HSD
0	First Production submission		1	21/03/2017	A Mini A2
REV.	DESCRIZIONE REVISIONE / REVISION DESCRIPTION	N°	N° CR	DATA / DATE	STATO / STATUS: Production
	DISEGNATO / DRAWN BY	CONTROLLATO / CHECKED BY	APPROVATO / APPROVED BY	PESO / WEIGHT: 214 kg	SCALA / SCALE: 1:2 FOGLIO / SHEET: 1/1
	DATA DATE	21/12/2016	17/02/2017	21/03/2017	QUOTE SENZA INDICAZIONE DI TOLLERANZA DIMENSIONS WITHOUT TOLERANCE INDICATIONS
	FIRMA SIGN	Mini A.	M. Bugari	G. Grosso	LAVORAZIONI MECCANICHE / MACHININGS
	MATERIALE / MATERIAL:				SALDOCARPENTERIE / WELDED STRUCTURES:
	TRATTAMENTO TERMICO / HEAT TREATMENT:				GETTI - ESTRUSI - STAMPATI / CASTINGS - EXTRUDED - MOULDED:
	RIVESTIMENTO SUPERFICIALE / SURFACE TREATMENT:				CICLO DI VERNICIATURA / PAINTING CYCLE:
	DENOMINAZIONE / DESCRIPTION:				
					ES950AI3C0512SD
					CODE CODE H6161H1687
					0

Controllare sempre il manuale di assemblaggio - Always check manual before use.