

NB: La posizione dei tenoni di trascinamento si differenzia dalla norma DIN 69 871
 ATTENTION: The tenons' position does not comply with DIN69871 Norm

SEZIONE B-B

PNEUMATIC / HYDRAULIC CONNECTIONS		CONNESSIONI PNEUMATICHE/IDRAULICHE	
DESCRIPTION	DESCRIZIONE	NOTE	
1 TOOLHOLDER RELEASE AIR INLET	INGRESSO ARIA PER SBLOCCO UTENSILE	Øext 8mm - 6.5bar - 309cm ³ - 231.9cm ³	
2 CONE CLEANING AIR INLET	INGRESSO ARIA PER PULIZIA CONO	Øest 10mm - 4bar - 100÷125LPM	
3 TOOL COOLANT INLET	INGRESSO REFRIGERANTE UTENSILE	Øest 10mm - 1.5bar max - 10LPM max	
4 TOOLHOLDER LOCKING AIR INLET	INGRESSO ARIA PER BLOCCO UTENSILE	Øext 8mm - 6.5bar - 188cm ³ - 140.8cm ³	
5 ELECTROSPINDLE PRESSURIZATION AIR INLET	INGRESSO ARIA PRESSURIZZAZIONE ELET	4bar - 35÷50LPM	
6 DPC PRESSURIZATION AIR INLET	INGRESSO ARIA PRESSURIZZAZIONE DPC	Øest 8mm - 4bar - 35÷50LPM	
7 MOTOR COOLANT INLET	INGRESSO REFRIGERANTE MOTORE	min 11÷15 LPM - max 5 bar - 25 ± 3 °C	
	USCITA REFRIGERANTE MOTORE		

SENSORS / SENSORI

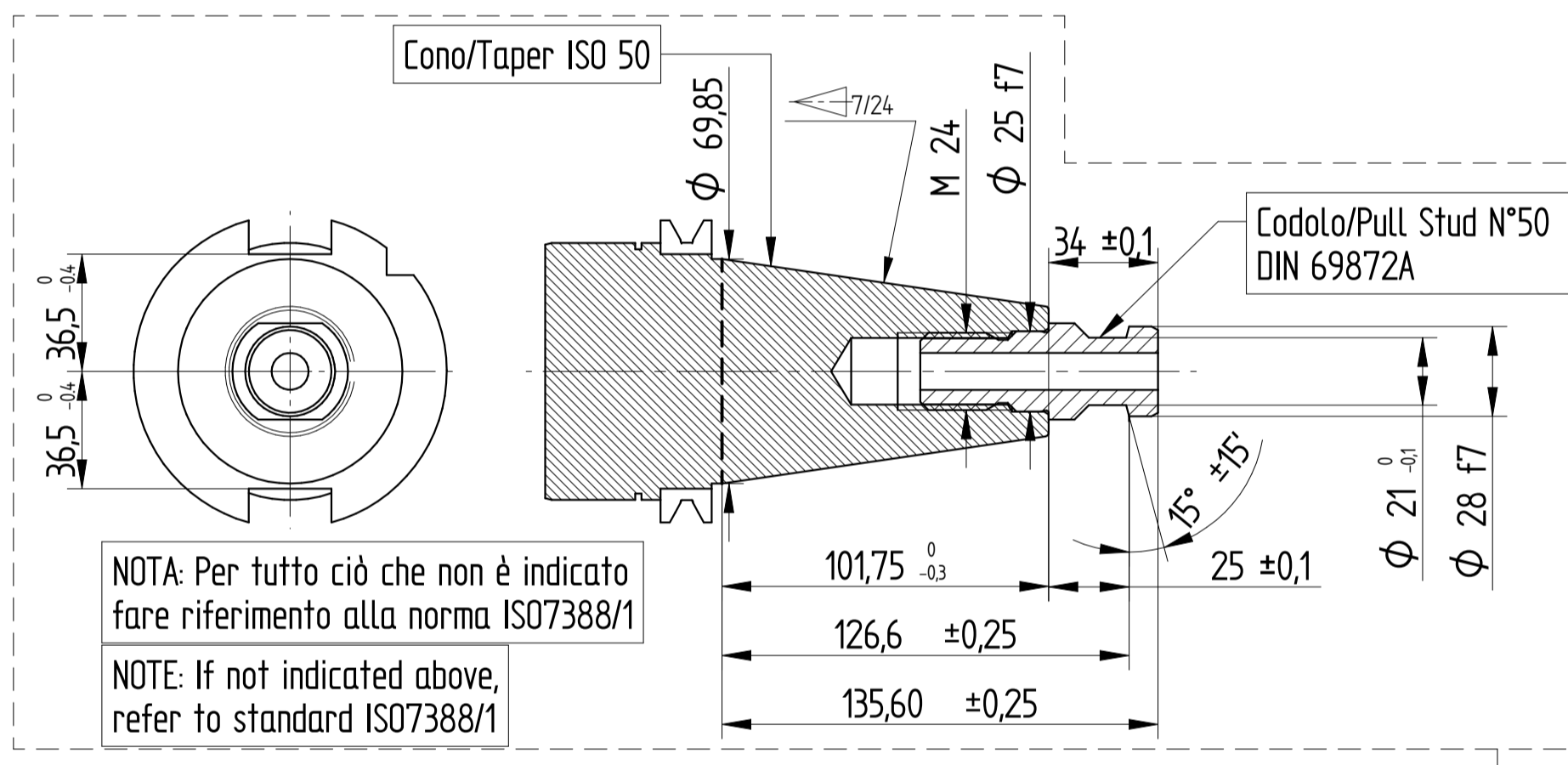
DESCRIPTION	DESCRIZIONE	PRESENZA UTENSILE
S1 DRAWBAR POSITION: TOOL PRESENT	PRESENZA UTENSILE	
S2 DRAWBAR POSITION: TOOL UNCLAMPED	UTENSILE ESPULSO	
S5 PISTON POSITION	PISTONE INDIETRO	

POSITION / POSIZIONE	S1	S2	S5
P1 TOOL UNCLAMPED	0	1	0
P2 TOOL CLAMPED	1	0	1
P3 CLAMPED WITHOUT TOOL OR TOOL LONG / TOO SHORT TOOL CLAMPED	0	0	1

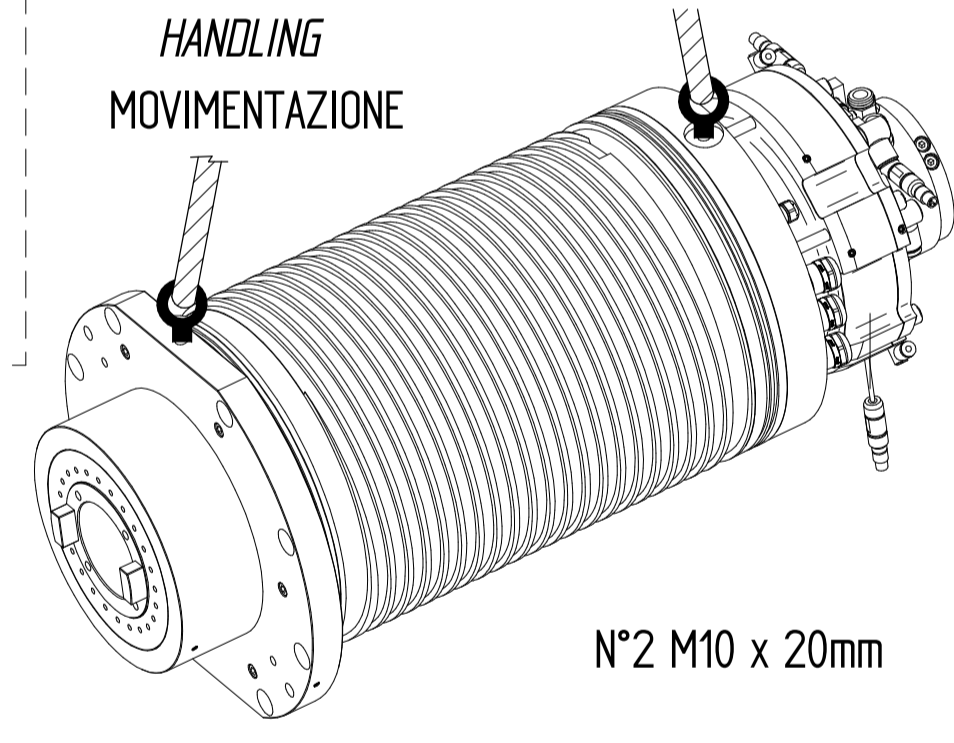
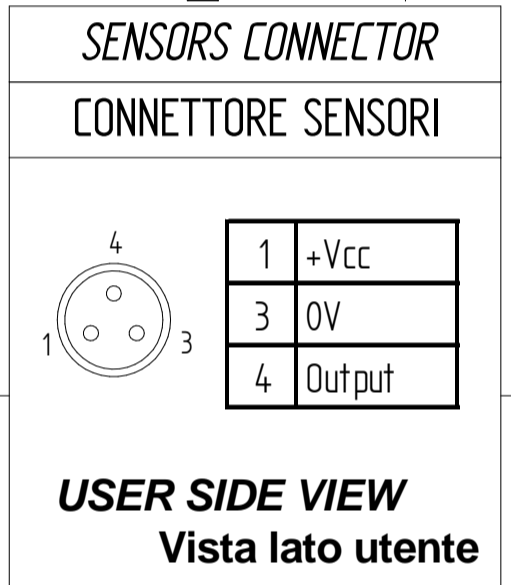
ENCODER CONNECTION CONNESSIONE ENCODER

PIN	COLOR	COLORE	DESCRIPTION	DESCRIZIONE
1	WHITE	BIANCO	A+	
2	BROWN	MARRONE	A-	
3	GREY	GRIGIO	Z+	
4	BROWN	MARRONE	Thermal sensor (Bimetallic)	Sensore termico motore (Bimetallo)
5	BROWN	MARRONE	Thermal sensor (Bimetallic)	Sensore termico motore (Bimetallo)
6	N.C.	N.C.		
7	BLUE	BLU	OV	
8	GREY	GRIGIO	Thermal sensor (KTY 84)	Sensore termico motore (KTY 84)
9	GREY	GRIGIO	Thermal sensor (KTY 84)	Sensore termico motore (KTY 84)
10	RED	ROSSO	Vcc - 5V (L+B) - 5V sense	
11	PINK	ROSA	B+	
12	BLACK	NERO	B-	
13	YELLOW	GIALLO	Z-	
14	N.C.	N.C.		
15	PE in common with PIN7	IV		
16	N.C.	N.C.		
17	Schermo	Shield		Shield

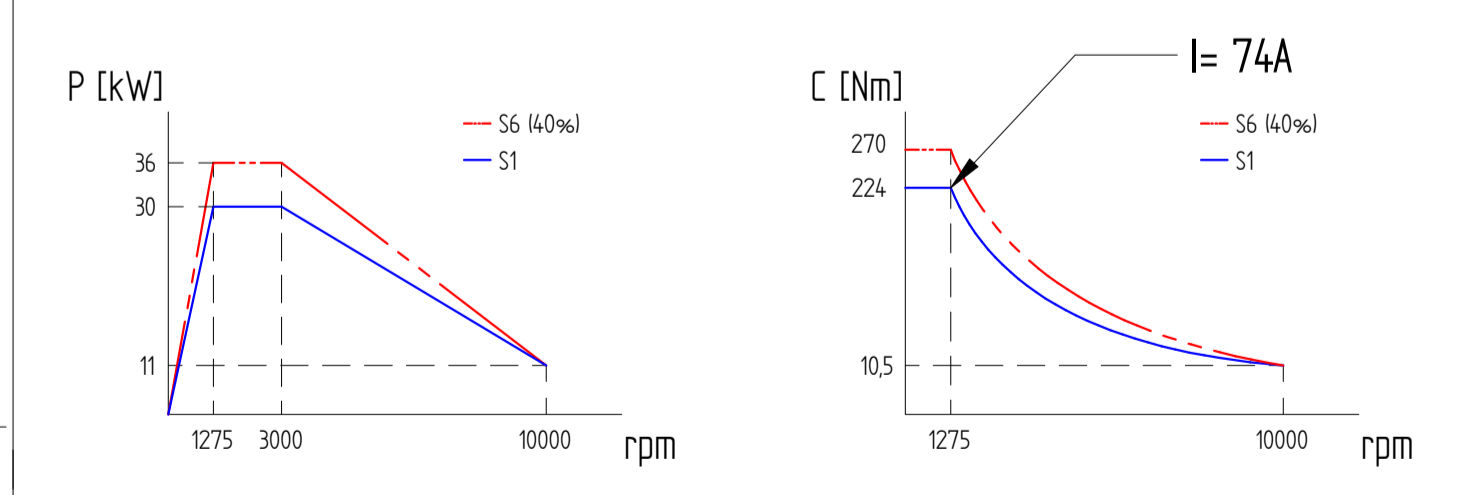
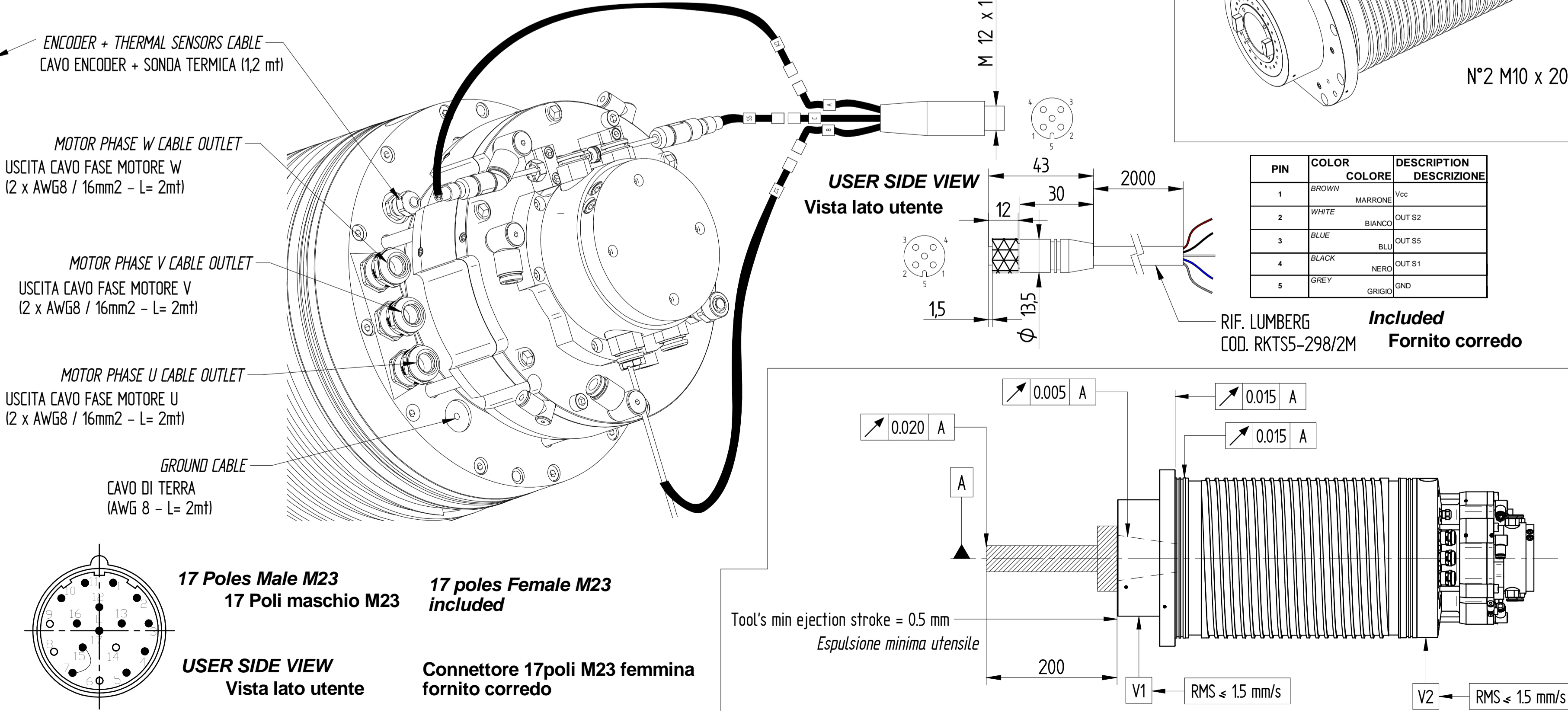
TIPO DI ENCODER ENCODER TYPE	ENC.L+B TTL x4 M0.3 G GEL24424N4G3K030-E
NUMERO DI IMPULSI PULSES NUMBER	1024



NOTA: Per tutto ciò che non è indicato fare riferimento alla norma ISO7388/1
 NOTE: If not indicated above, refer to standard ISO7388/1



DATASHEET		SCHEDA MOTORE	
TOOL-HOLDER TYPE	TIPO PORTAUTENSILE	ISO 50	
MASS	PESO	150 kg	
ROTATION	VERSO DI ROTAZIONE		
ROTOR INERTIA	INERZIA ROTORICA	1.32E-1 kg·m ²	
BEARINGS LUBRICATION	LUBRIFICAZIONE CUSCINETTI	Greace / Grasso	
MOTOR COOLANT	REFRIGERANTE MOTORE	Liquid / Liquido	
TOOL BALANCING LEVEL	GRADO DI EQUILIBRATURA UTENSILI	G 2.5	
RATED POWER	POTENZA NOMINALE	30 Kw	
RATED TORQUE	COPPIA NOMINALE	224 Nm	
RATED VOLTAGE	TENSIONE NOMINALE	380 V	
RATED CURRENT	CORRENTE NOMINALE	74 A	
RATED SPEED	VELOCITA' NOMINALE	1200 RPM	
MAX SPEED	VELOCITA' MASSIMA	10'000 RPM	
EFFICIENCY	RENDIMENTO	0.8	
POWER FACTOR	FATTORE DI POTENZA	0.8	
POLES NUMBER	NUMERO DI POLI	8	
INSULATION CLASS	CLASSE DI ISOLAMENTO	F	
INDEX PROTECTION	GRADO DI PROTEZIONE IP	54	
POWER TO DISSIPATE	POTENZA DA DISSIPARE	5.2 Kw	



ATTENTION: FOR THE PROPER USE OF THE ELECTROSPINDLE REFERENCE IS MADE TO USER MANUAL
 ATTENZIONE: PER IL CORRETTO USO DELL'ELETTROMANDRINO SI RIMANDA AL MANUALE DI USO E MANUTENZIONE

REV.	DESCRIZIONE REVISIONE / REVISION DESCRIPTION	N°REV	DATA / DATE	FIRMA / SIGN
DESIGNATO / DRAWN BY	CONTROLLATO / CHECKED BY	APPROVATO / APPROVED	PIESSE / WEIGHT:	148,373 kg
DATA DATE	14/01/2015	14/01/2015	GREZZO DI / RAW:	
FIRMA / SIGN	Bernabucci L.	Bugari M.		
MATERIALE / MATERIAL:				
TREATMENT / TRATTAMENTO:				
REVISIONE / REVISIONE:				
DESCRIPTION / DESCRIZIONE:				

HSD DIVISION

PROJEKT / SHEET: 1/1

UN EN 22768-FH

6161H1315

ES750 ISO50 30kW 10000 ENC L+B TTLx4