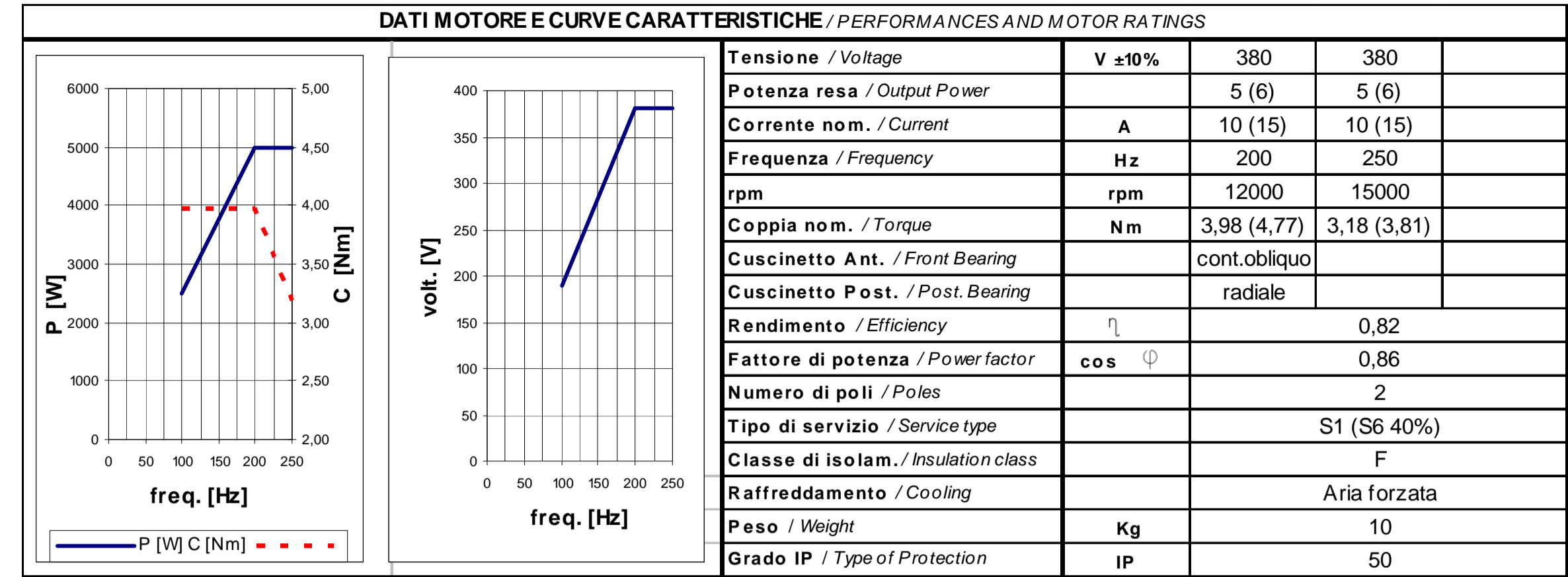


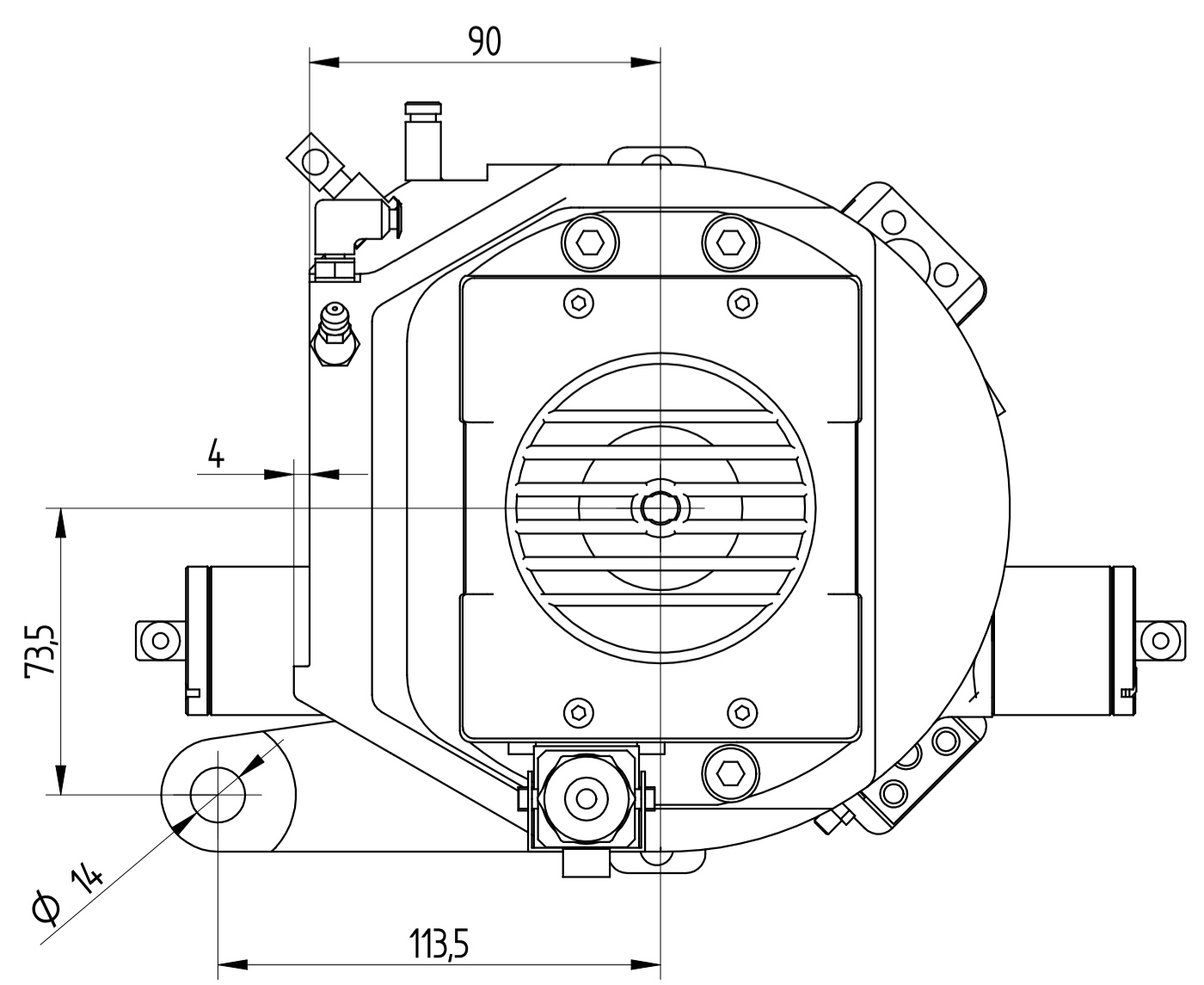
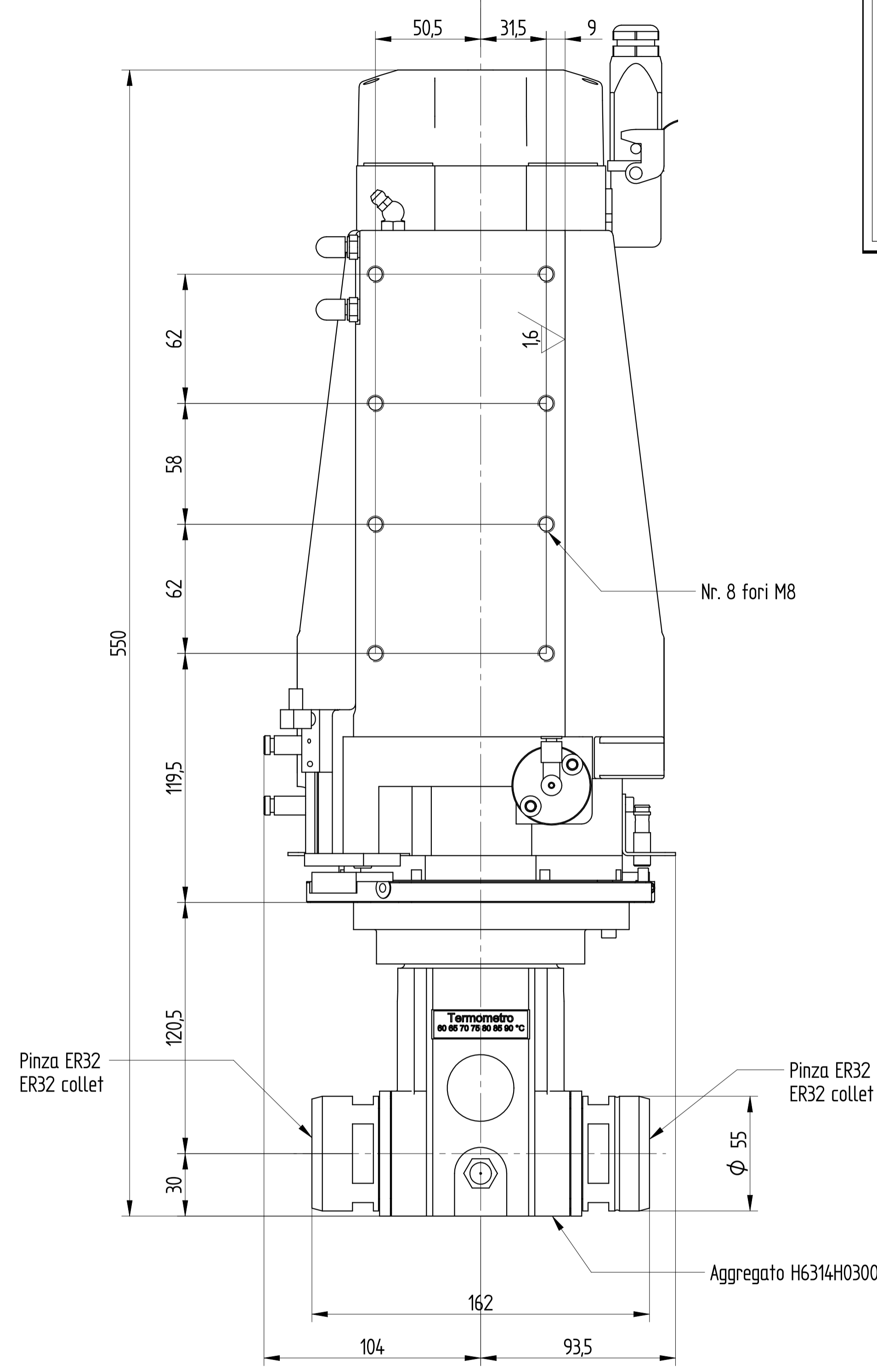
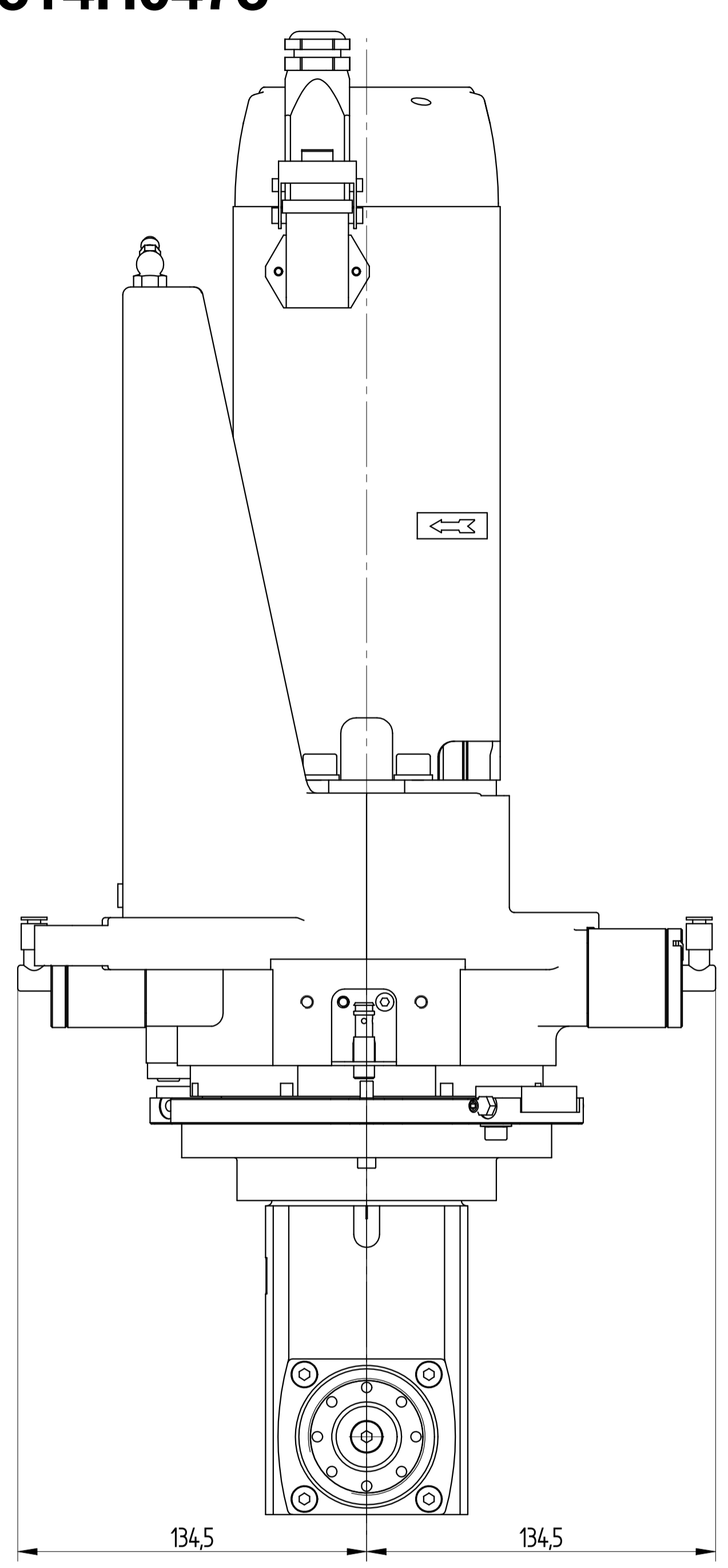
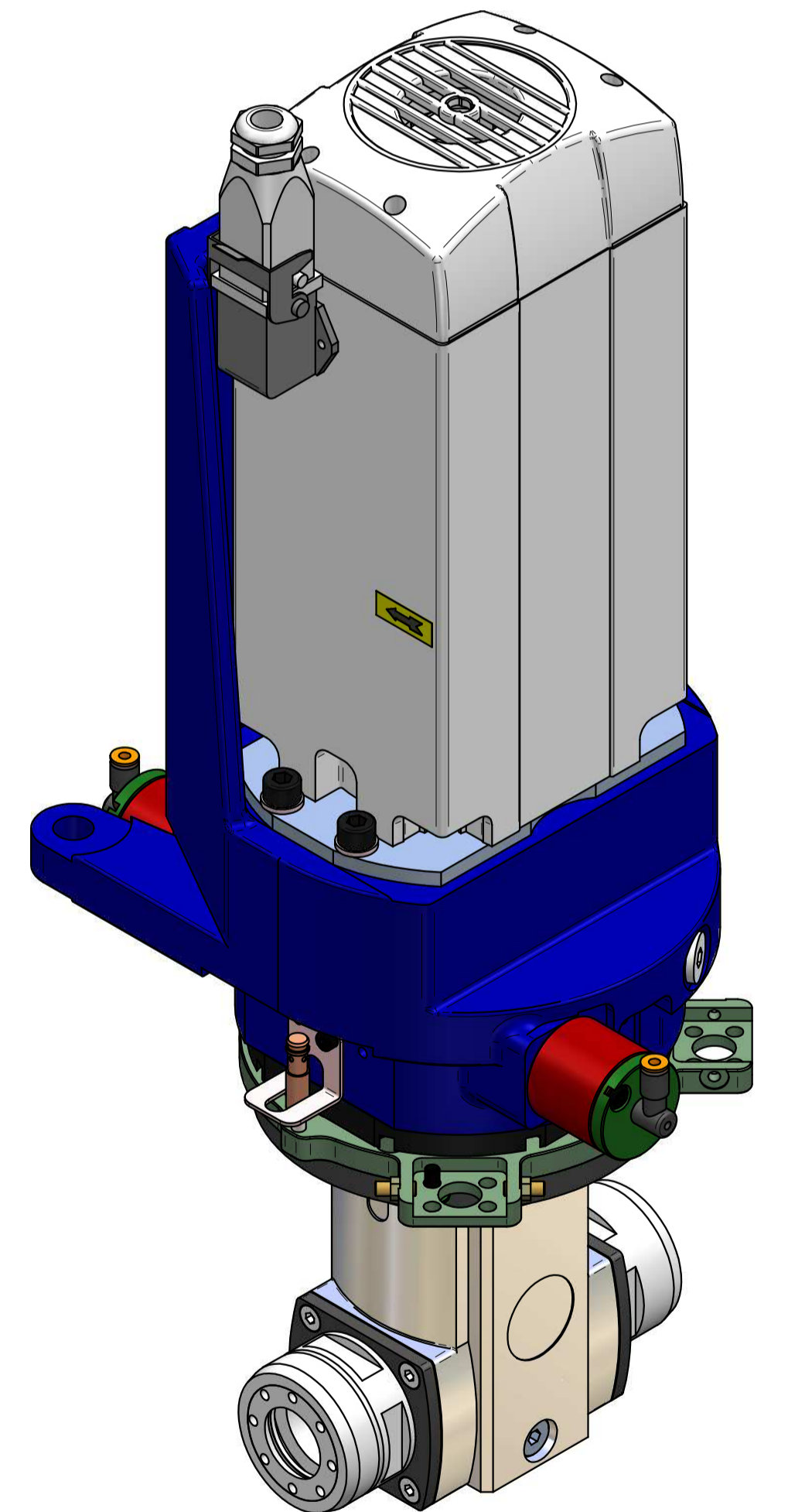
Gruppo multifunzione con rotazione pneumatica 0°-180°+ aggregato 2U ER32
 Multifunction unit with pneumatic rotation 0°-180° + aggregate 2 outlets ER32
 COD. H6314H0478



CONNESSIONI ELETTRICHE / ELECTRIC CONNECTIONS

Nr. Pin	Descrizione / Description
1	U Fase / Motor phase
2	V Fase / Motor phase
3	W Fase / Motor phase
4	** Bimetallo / Bi-metallic
5	** Bimetallo / Bi-metallic
	Terra elettromandrino / Earth connection

** Vedi Manuale istruzioni ed avvertenze per l'uso* per le caratteristiche tecniche
 ** See "User's guide" for technical informations



CARATTERISTICHE AGGREGATO:
 Velocità rotazione motore= 15000 rpm max
 Velocità rotazione utensile= 10500 rpm max
 Attacco utensile= ER32
 Rotazione Multifunzione= 0° - 180°

REV.	DESCRIZIONE REVISIONE / REVISION DESCRIPTION	DATA / DATE	FIRMA / SIGN
1	DISEGNATO / DRAW BY: Barozzi F. / CONTROLLATO / CHECKED BY: Ronconi M. / APPROVATO / APPROVED: [Signature]	26/06/2012	26/06/2012

SCALA: SCALE: 1:1
 PESO: WEIGHT: 0,000 kg
 SOSTITUISCE: REPLACE: [None]

MATERIALE: MATERIAL: [None]
 TRATTAMENTO TERMICO: HEAT TREATMENT: [None]
 RIVESTIMENTO SUPERFICIALE: SURFACE TREATMENT: [None]
 DENOMINAZIONE: DESCRIPTION: GR. MULTIFUNZ. 0°-180° PNEUMATICO + AGG 2U PINZA ER32 H=120.5

REVISIONI: REVISIONS: 0

CODICE: CODE: H6314H0478