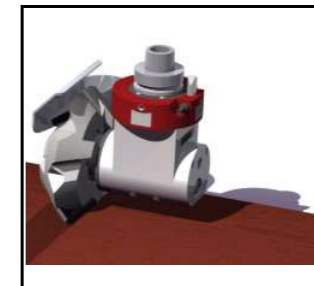
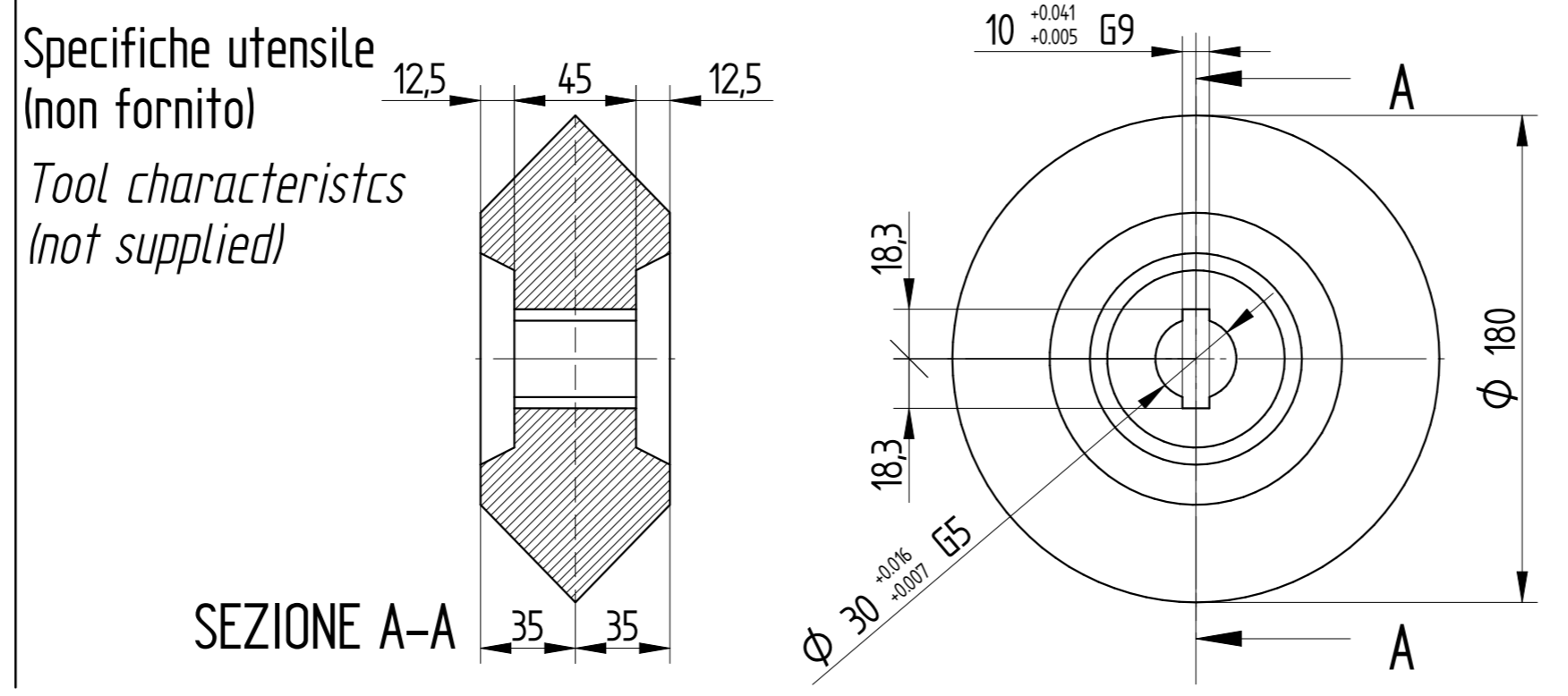
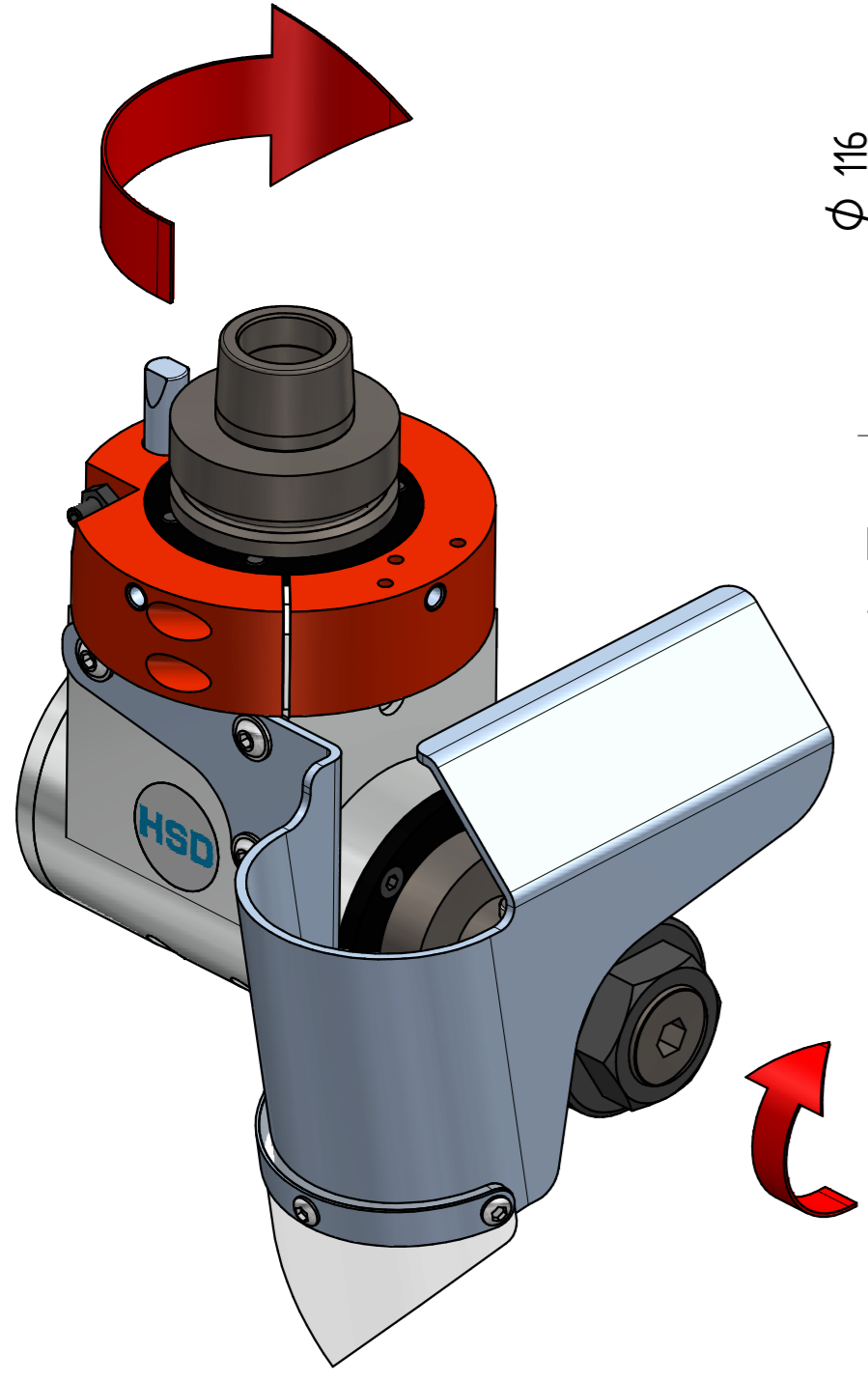
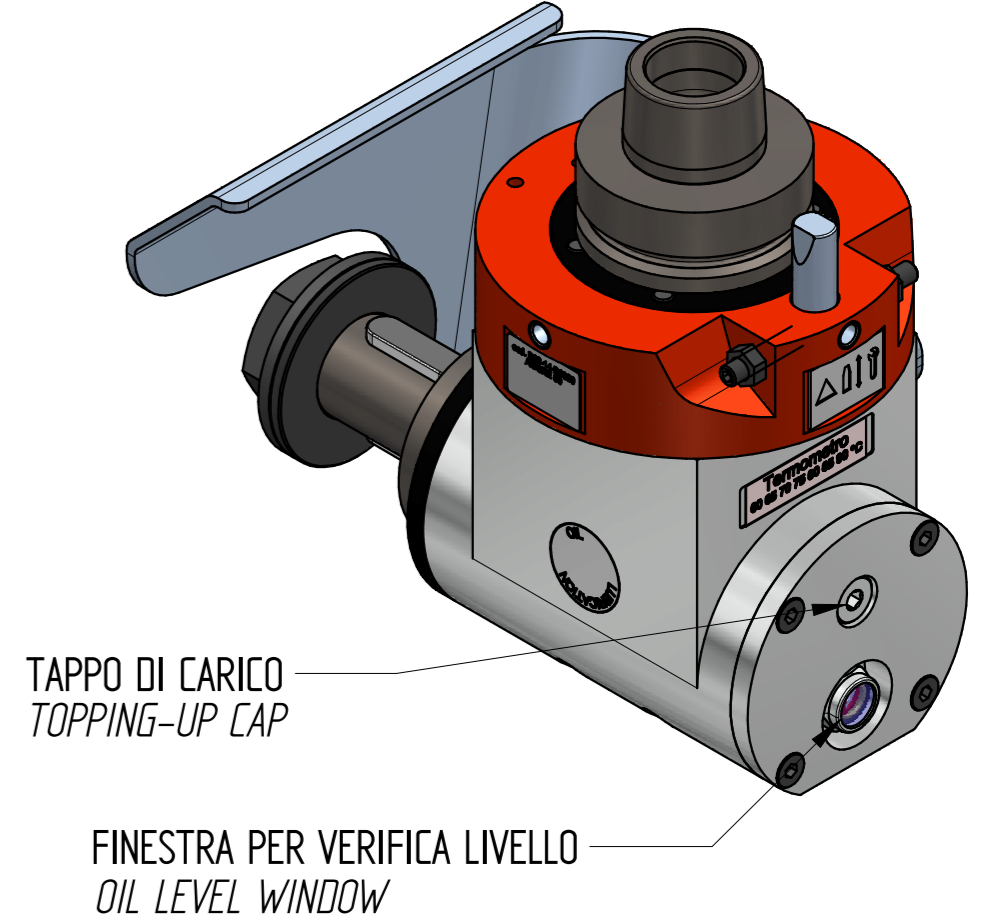
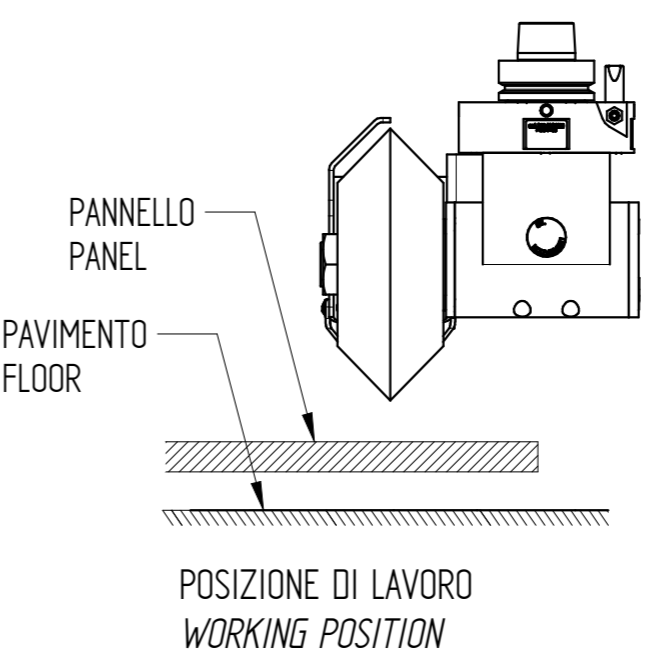
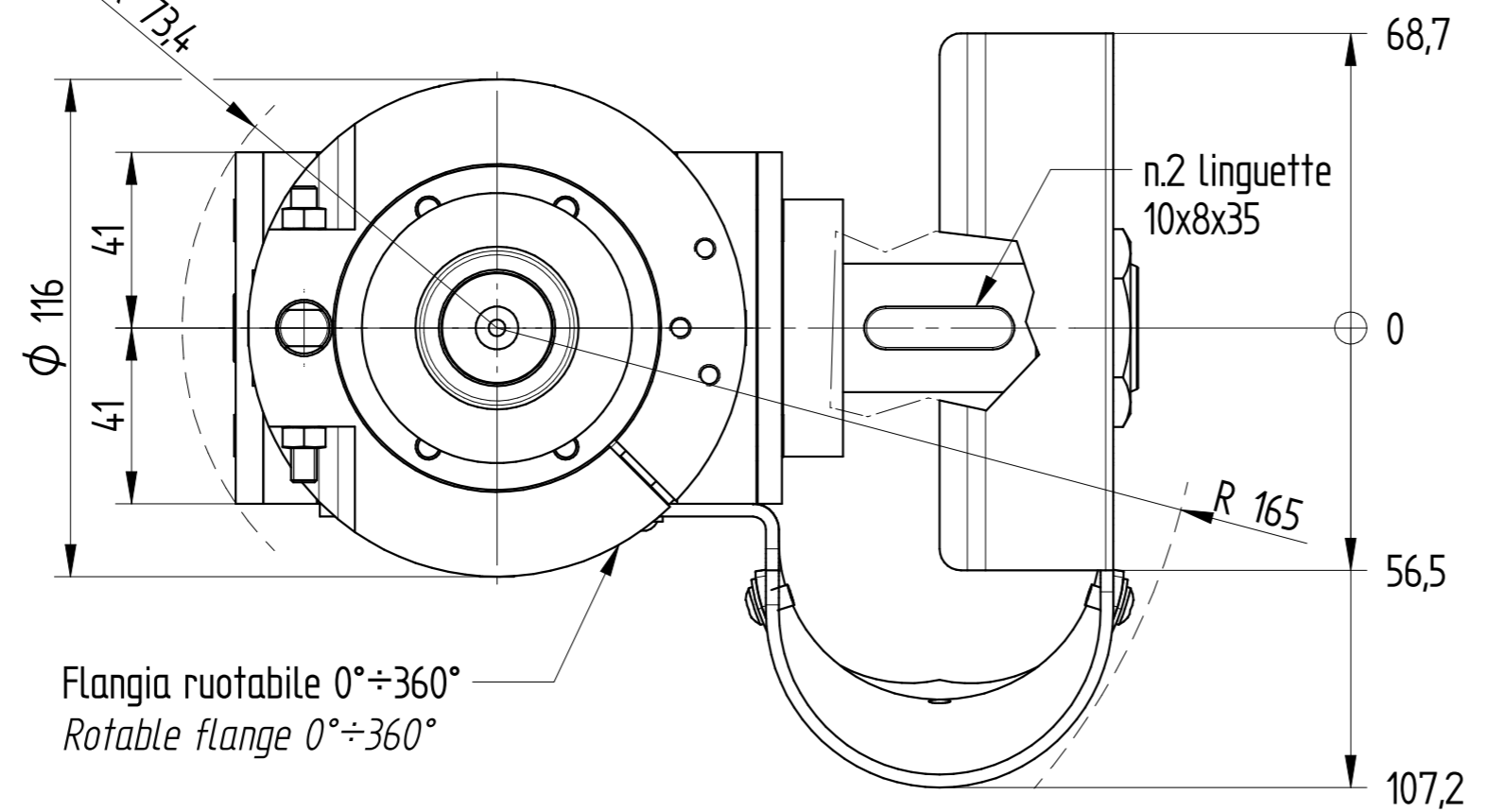


Velocità di rotazione elettromandrino / <i>Electrospindle rotation speed</i>	rpm	12000	valore max / <i>max value</i>
Velocità di rotazione utensile / <i>Tool rotation speed</i>	rpm	8400	valore max / <i>max value</i>
Rapporto di trasmissione / <i>Speed ratio</i>		1 : 0.7	
Coppia massima / <i>Max torque</i>	Nm	10	valore max / <i>max value</i>
Attacco elettromandrino / <i>Electrospindle coupling</i>		HSK F63	
Diametro codolo / <i>Tool shank diameter</i>	mm	-	
Diametro albero / <i>Shaft diameter</i>	mm	Ø30	
Diametro lama / <i>Blade diameter</i>	mm	Ø180	valore max / <i>max value</i>
Spessore lama max / <i>Max blade thickness</i>	mm	-	
Profondità di lavorazione / <i>Working depth</i>	mm	-	
Materiali lavorabili / <i>Workable materials</i>		WOOD - PLASTIC	
Peso / <i>Weight</i>	kg	~ 7	
Lubrificazione / <i>Lubrication</i>		olio / oil	ISO VG32
Temperatura di esercizio / <i>Working temperature</i>	°C	80	valore max / <i>max value</i>
Tipo di servizio / <i>Type of service</i>		S1 (continuo / <i>continuous</i>)	



Lavorazione tipica <i>Typical operation</i>	utensile/milling tool	lama/blade Ø180
	velocità/speed	7000rpm
	materiale/material	legno/wood
	lunghezza/length	-
V-grooving	avanzamento/feed rate	7m/min
	profondità/depth	18mm

Manutenzione - olio (livello e sostituzione)		Maintenance - oil (level and replacement)	
Verifica livello olio	ogni giorno	Verify oil level	everyday
Sostituzione olio	ogni 500h di lavoro (primo cambio dopo 200h di lavoro)	Oil replacement	every 500h of operation (first change after 200h of operation)
Quantità	20cc	Quantity	20cc



AGGREGATO ATTACCO HSK F63 1 USCITA LUBRIFICATO AD OLIO				AGGREGATE HSK F63 COUPLING 1 OUTLET OIL LUBRICATED	
HSD DIVISION					
A2					
REV.	DESCRIZIONE REVISIONE / REVISION DESCRIPTION			DATA / DATE	FIRMA SIGN
DATA DATE	27/9/2013	11/10/2013			
FIRMA SIGN	Pennacchio A.	Bartozzi F.			
MATERIALE / MATERIAL:	TRATTAMENTO TERMICO / HEAT TREATMENT:			CICLO DI VERNICIATURA / PAINTING CYCLE:	
RIVESTIMENTO SUPERFICIALE / SURFACE TREATMENT:	DENOMINAZIONE / DESCRIPTION:			REVISIONE / REVISION	
AGGREGATO FOLDING HSK F63 1 USC.ORIZ. LUB. AD OLIO				0	
				CODICE ARTICOLO / DRAWING NO. B6314B0039_ST	