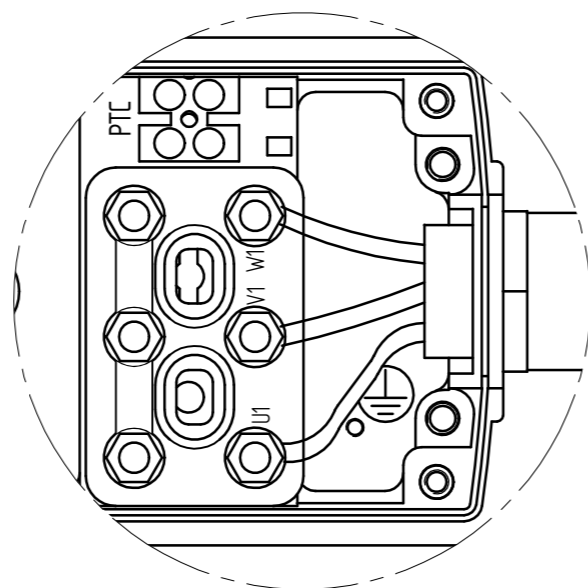


Collegamento elettrico:
Triangolo 220V 467-600Hz



Collegamento elettrico:
Stella 380V 467-600Hz

CARATTERISTICHE MOTORE				
kW	8,5	8,5	8,5	8,5
Volt ±10%	170 △	220 △	295 ∩	380 ∩
Amp	33	33	19	19
Hz	467	600	467	600
rpm	14000	18000	14000	18000
Nr.Poli	4			
Equilibr.	solo albero senza linguetta			

REV.				DESCRIZIONE REVISIONE		DATA	FIRMA
DISEGNATO		CONTROLLATO		APPROVATO		SCALA :	 QUOTE SENZA INDICAZIONE DI TOLLERANZA - LAVORAZIONI MECCANICHE : - SALDOCARPENTERIE : - GETTI :
DATA		27/11/2007		3/12/2007		PESO :	
FIRMA		Bugari M.		Fрати R.		GREZZO DI :	
MATERIALE :						SOSTITUISCE :	
TRATTAMENTO TERMICO :				CICLO DI VERNICIATURA :			
RIVESTIMENTO SUPERFICIALE :				DENOMINAZIONE :			
				MT1090-140-ER32-380V-220V-4P			
RIPRODUZIONE E/O DIFFUSIONE VIETATA				HSD DIVISION			
				A2			
				CODICE ARTICOLO			
				Y6162Y0066			