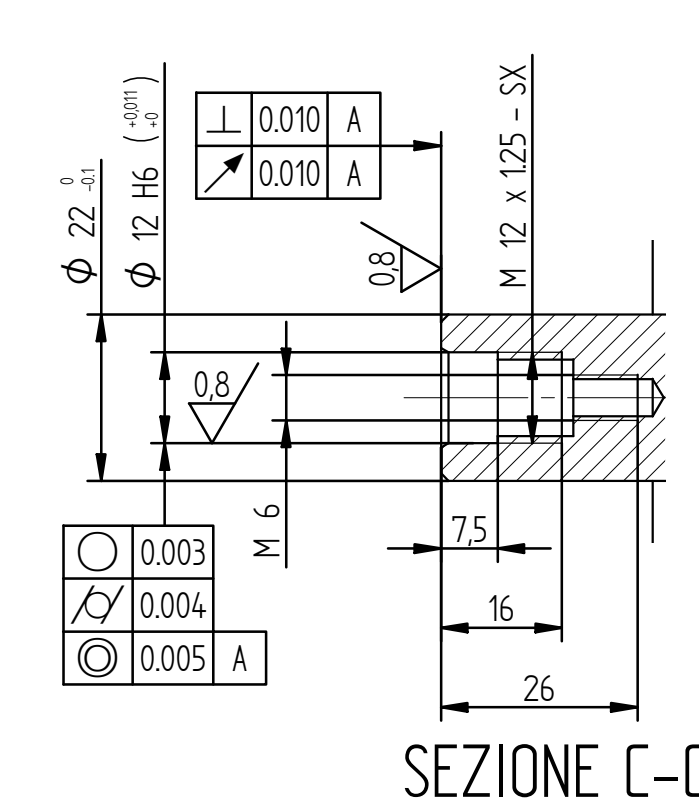


SEZIONE A-A

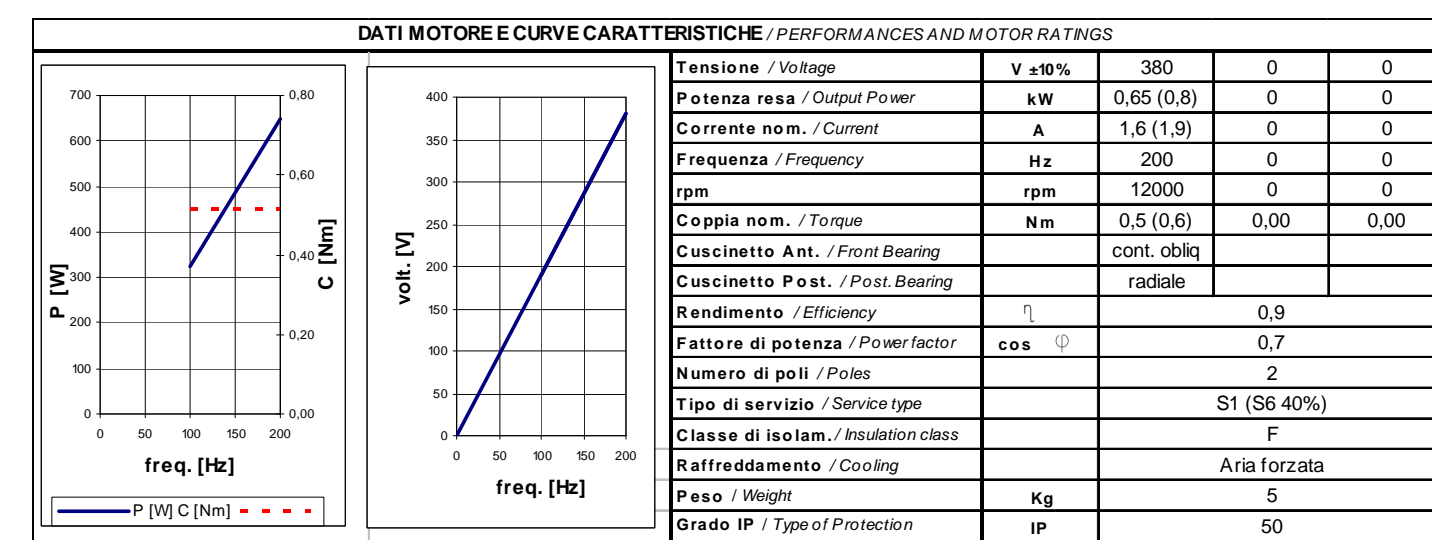


SEZIONE C-C

CONNESSIONI ELETTRICHE / ELECTRIC CONNECTIONS

Nr.	Descrizione / Description
1	U Fase / Motor phase
2	V Fase / Motor phase
3	W Fase / Motor phase
4	** Bimetallo / Bi-metallic
5	** Bimetallo / Bi-metallic
⊕	Terra elettromandrino / Earth connection

Vedi Manuale istruzioni ed avvertenze per l'uso* per le caratteristiche tecniche
 ** See "User's guide" for technical informations



REV.	DESCRIZIONE REVISIONE / REVISION DESCRIPTION	DATA / DATE	FIRMA / SIGN
1			

DATA / DATE: 16/02/2011
 FIRMA / SIGN: Bugari M.
 SCALA / SCALE: 1:1
 PESO / WEIGHT: 4,239 kg
 SOSTITUISCE / REPLACE:

MATERIALI: OLOIO VERNICATURA PAINTING CYCLE
 TRATTAMENTO TERMICO: S1 (S6 40%)
 RIVESTIMENTO SUPERFICIALE: F
 DENOMINAZIONE: MT1055-090-SPEC-380V-DX-12/12000-0,65kW S1-C

HSD DIVISION
 A1
 UNI EN 22768-1H
 0
 6164H0022