

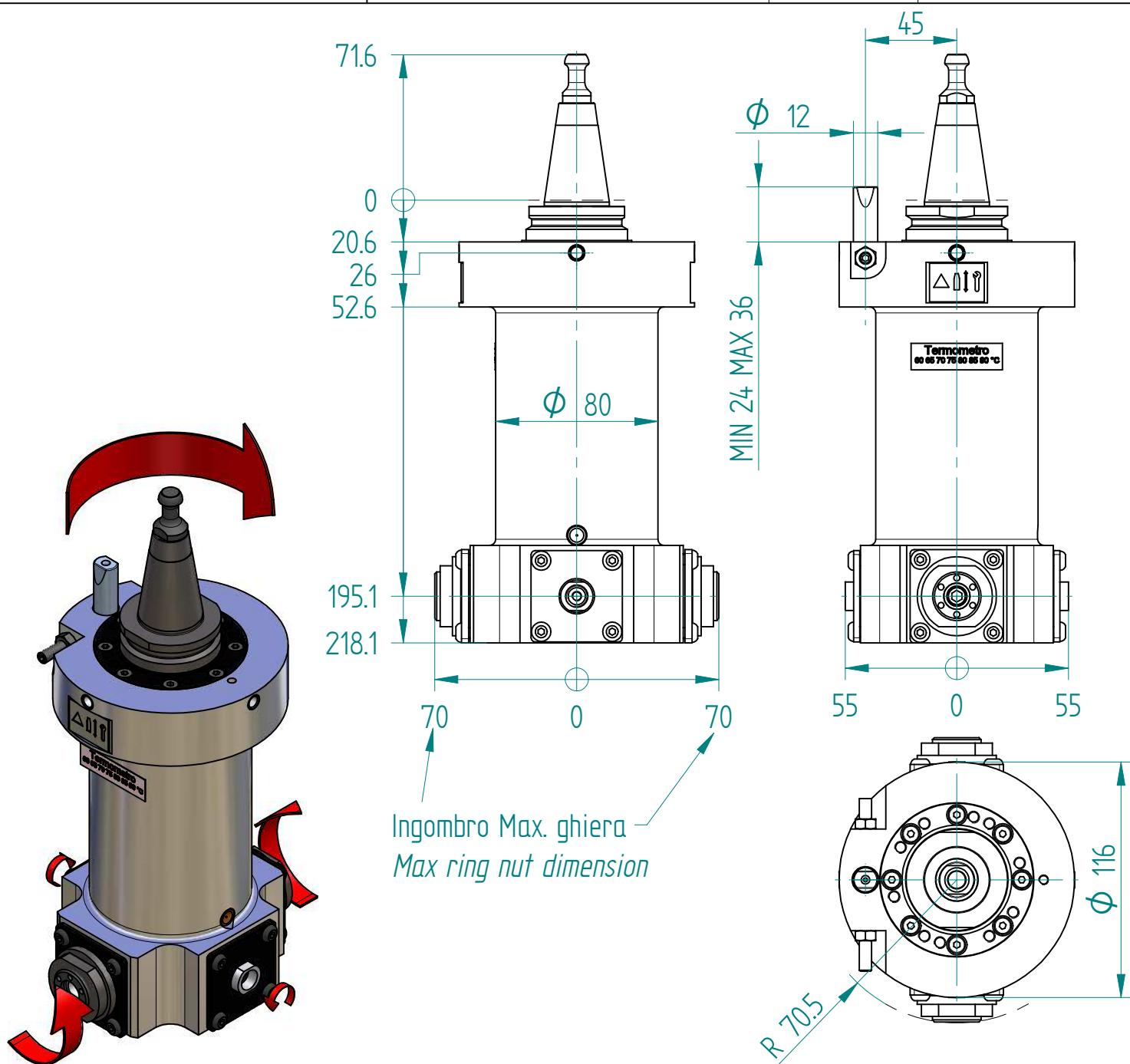
AGGREGATO 2 USCITE A FORARE M10 + 2 USCITE A FRESARE ER16; ATTACCO ISO 30  
 AGGREGATE WITH 2 M10 BORING SPINDLES + 2 ER16 MILLING SPINDLES; ISO 30 COUPLING

CODICE:  
CODE: **6714A2322**

CODICE AUX:  
Rif:

REV.02

DATA: 01/03/2011



Velocità di rotazione elettromandrino / <i>Electrospindle rotation speed</i>	4.200(*) / 7.000(°)	rpm	valore max / <i>max value</i>
Velocità di rotazione utensile / <i>Tool rotation speed</i>	6.000(*) / 10.000(°)	rpm	valore max / <i>max value</i>
Verso di rotazione utensile / <i>Tool rotation direction</i>	destro / <i>clockwise</i>		
Rapporto di trasmissione / <i>Speed ratio</i>	1 : 1.43		
Attacco elettromandrino / <i>Electrospindle coupling</i>	ISO 30		
Diametro punta a fresare / <i>Milling tool diameter</i>	(°) $\emptyset 0.5 \div \emptyset 10$	mm	
Diametro punta a forare / <i>Boring tool diameter</i>	(*) M10	mm	
Diametro punta max / <i>Max bit diameter</i>	$\emptyset 10$	mm	
Peso / <i>Weight</i>	~ 4.6	kg	
Lubrificazione / <i>Lubrication</i>	grasso / <i>grease</i>		KLÜBER NBU 15
Temperatura di esercizio / <i>Working temperature</i>	70	°C	valore max / <i>max value</i>

Le caratteristiche tecniche sono fornite a scopo informativo e non hanno carattere impegnativo. HSD si riserva pertanto di apportare le modifiche e i miglioramenti che riterrà necessari, senza preavviso e obbligo di estendere l'innovazione ai prodotti già forniti o in fase di fornitura. HSD si solleva altresì dai danni recati a terzi da un uso improprio e non conforme alle indicazioni sopraindicate e si riserva la proprietà dei disegni vietandone la divulgazione a terzi se non dietro un'espressa autorizzazione.

*Technical features are provided for information only and are not binding. HSD reserves to make any adjustment and improvement considered necessary, without notice and obligation to extend the innovation to the already supplied or being supplied products. HSD also dismisses from damages caused to others because of improper use and not keeping with the listed instructions. HSD is owner of the drawings and forbids its disclosure to others except when authorized.*