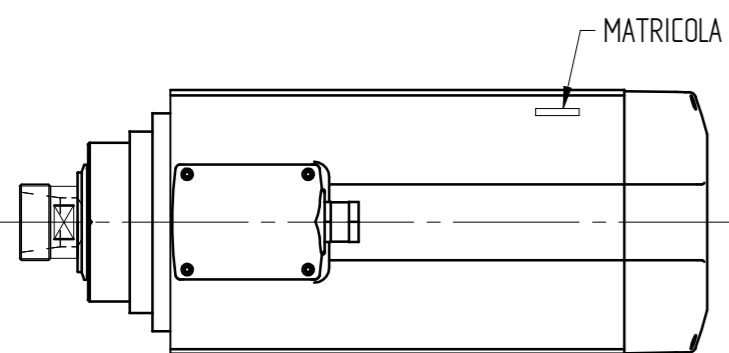


Attacco Pinza ER40 (DIN6499-C32)



SCALA 1:5

CARATTERISTICHE MOTORE			
kW	13,5	13,5	12
Volt ±10%	380	380	380
Amp	31	31	31
Hz	400	500	600
rpm	12000	15000	18000
Nr.Poli	4		

RIPRODUZIONE E/O DIFFUSIONE VIETATA	3	AGGIORNATA DISTINTA	11/03/08	L.B.		
	2	AGGIUNTA GHIERA	22/11/05	P.G.		
	1	MODIFICATO COLORE CARCASSA DA NERO A GRIGIO E CALOTTA DA ORO A NERO	14/12/04	P.G.		
	REV.	DESCRIZIONE REVISIONE		DATA	FIRMA	QUOTE SENZA INDICAZIONE DI TOLLERANZA - LAVORAZIONI MECCANICHE: UNI-ISO 22768-1f 22768-2H - SALDOCARPENTERIE:
	DISEGNATO	CONTROLLATO	APPROVATO	SCALA	1:2	
	DATA	22/10/03	22/10/03	14/11/03	PESO	~35 Kg
	FIRMA	Pacchiardo	Franzoso	UTE014/03V	GREZZO DI	
	MATERIALE			SOSTITUISCE		
	TRATTAMENTO TERMICO					
	RIVESTIMENTO SUPERFICIALE					
DEGNOMINAZIONE	MT1120-170-ER40-380V-DX-12/18000-13,5KW					
REGIONE	1	2	3			
CODICE ARTICOLO	Y616112015					