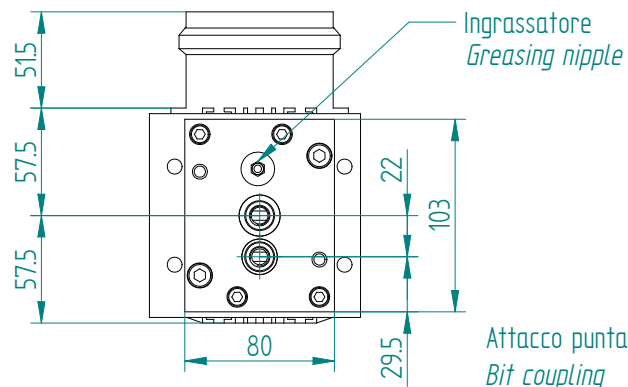


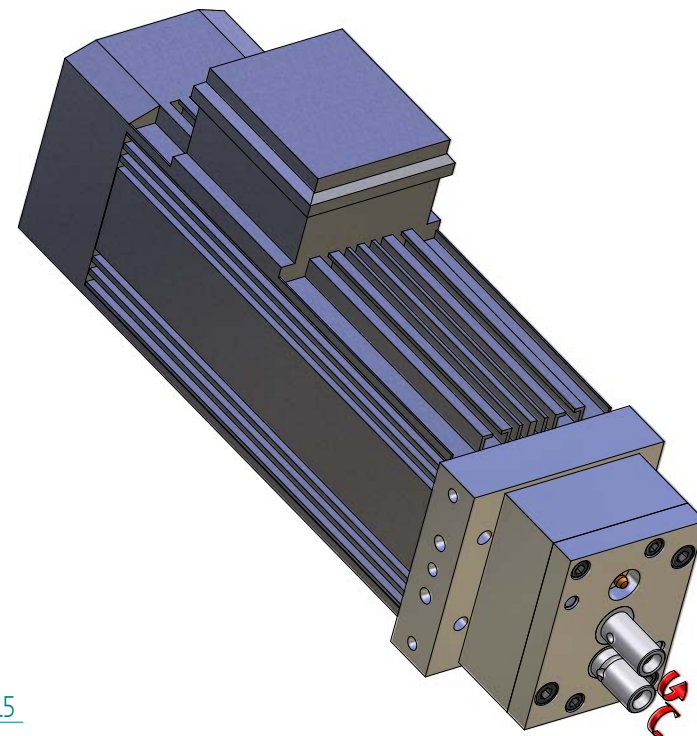
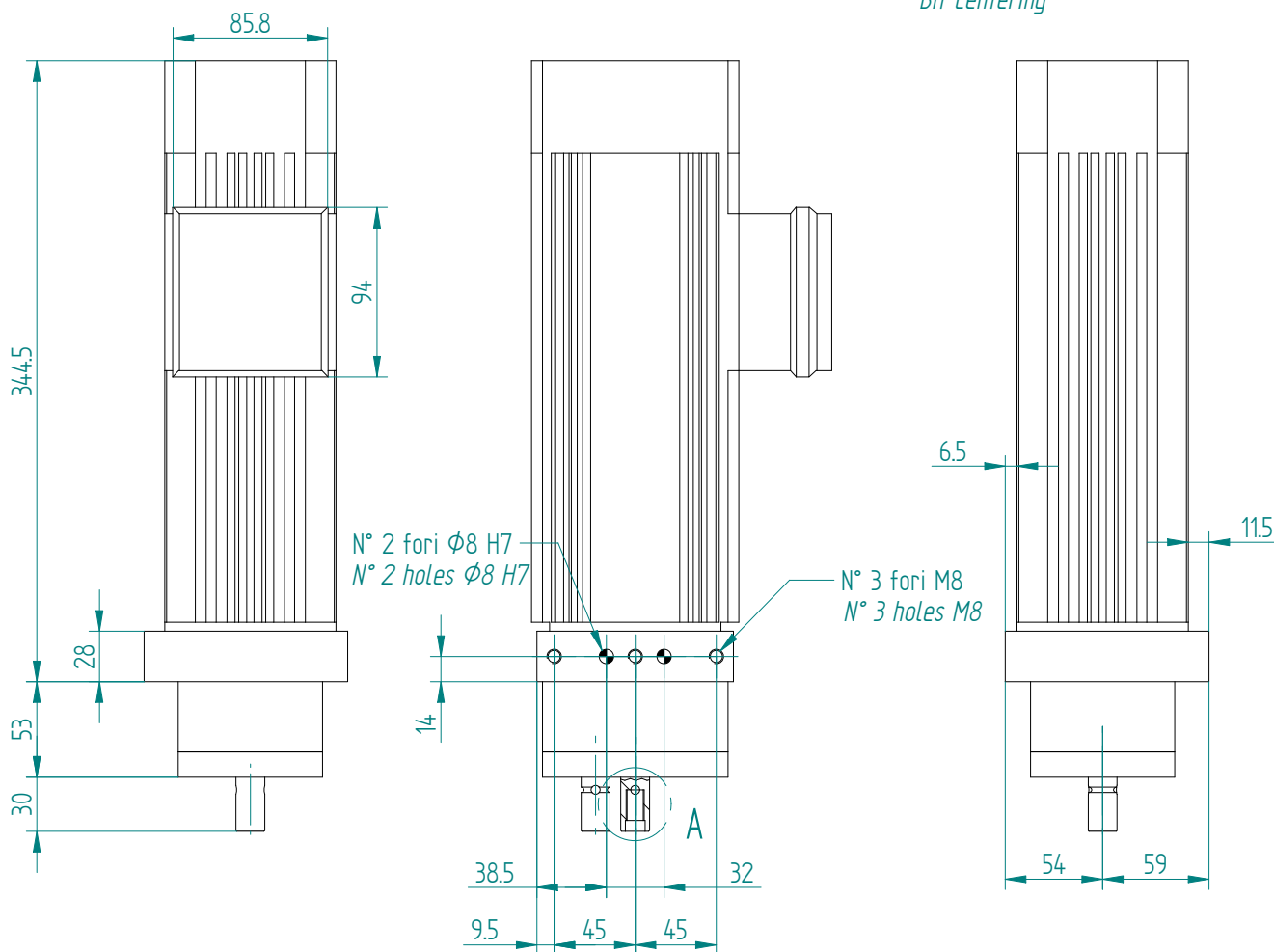
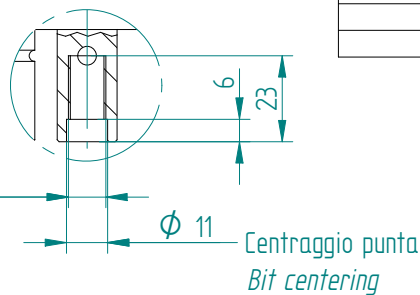
HGSP0115

Motor technical features / Caratteristiche tecniche motore

Rated voltage	Tensione nominale	230/400	[V]
Rated power	Potenza nominale	1,7	[kW]
Rated frequency	Frequenza nominale	50	[Hz]
Rated torque	Coppia nominale	5,78	[Nm]
Rated speed	Velocità nominale	2790	[rpm]
Weight	Peso	13.2	kg
Tools coupling	Connessione utensili	M10	
Boring head lubrication	Lubrificazione testina a forare	Mobil EP1	



DETTAGLIO A



Technical features are provided for information only and are not binding. HSD reserves to make any adjustment and improvement considered necessary, without notice and obligation to extend the innovation to the already supplied or being supplied products. HSD also disclaims from damages caused to others because of improper use and not keeping with the listed instructions. HSD is owner of the drawings and forbids its disclosure to others except when authorized.

Le caratteristiche tecniche sono fornite a scopo informativo e non hanno carattere impegnativo. La ditta HSD si riserva pertanto di apportare qualsiasi modifica e miglioramenti che riterrà necessari, senza preavviso e obbligo di estendere l'innovazione ai prodotti già forniti o in fase di fornitura. La ditta HSD si solleva altresì dai danni recati a terzi da un uso improprio e non conforme alle indicazioni sopraindicate. La ditta HSD si riserva la proprietà dei disegni vietandone la divulgazione a terzi se non dietro un'espresa autorizzazione.

REV.		DESCRIZIONE REVISIONE		DATA	FIRMA
DATA	18/02/2008	CONTROLLATO	APPROVATO	SCALA	
FIRMA	F. Bartozzi			PREP.	
MATERIALE		SOTTILISCE		SALDOCAPPIRENTIERE	
TRATTAMENTO TERMICO				GETTI	
TRATTAMENTO SUPERFICIALE				REVISIONE	
BENEFICIARIO:				REVISIONE	

Gruppo motorizzato 1.7kW con testina int. 22

HSD DIVISION A1

DEPTO DESIGN/MECCANICA DI TOLLERANZA - LAVORAZIONE MECCANICHE

H613003400