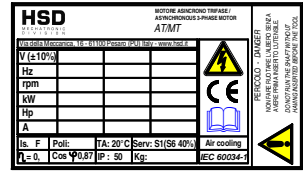
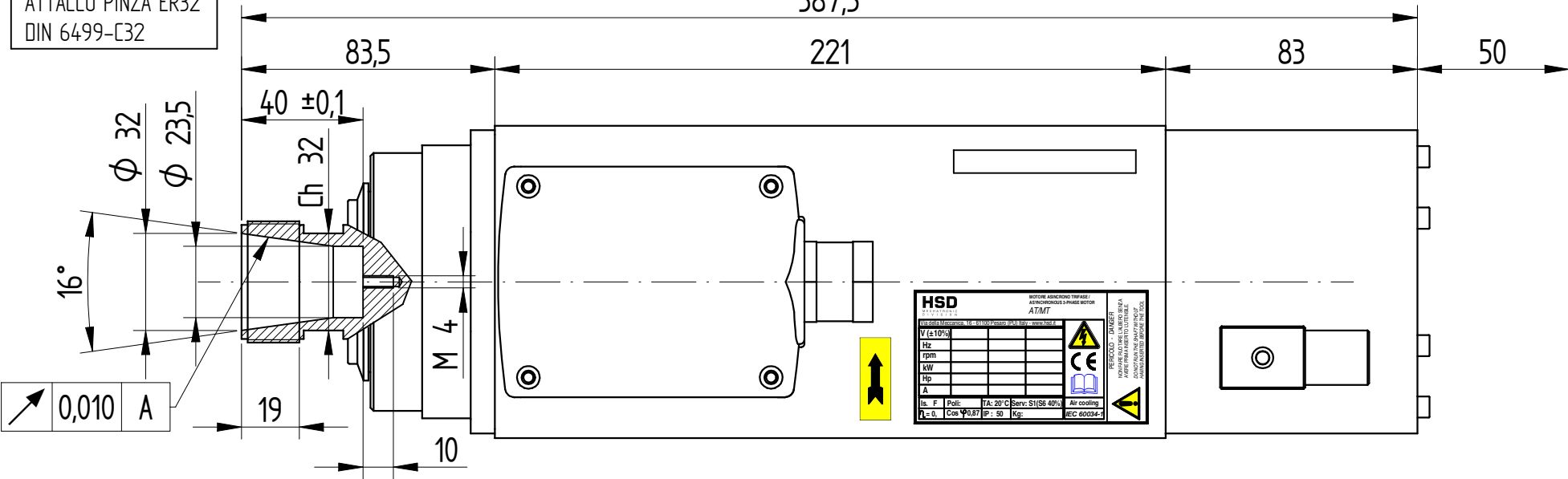


Collegamento elettroventola
Fan wiring 24V - dc

24V - dc	2 - BLACK (-Vcc)
270 mA	
6,5 W	1 - RED (+Vcc)

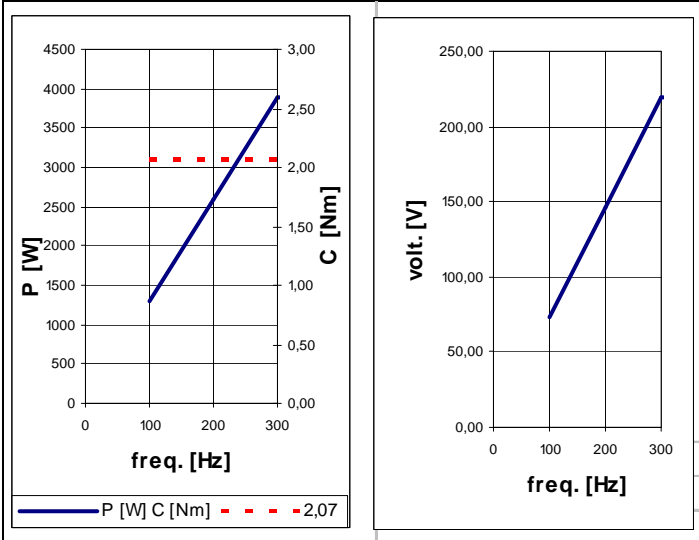
ATTACCO PINZA ER32
DIN 6499-C32



CONNESSIONI ELETTRICHE / ELECTRIC CONNECTIONS	
Nr. Pin	Descrizione / Description
1	U Fase / Motor phase
2	V Fase / Motor phase
3	W Fase / Motor phase
4	** Bimetallo / Bi-metallic
5	** Bimetallo / Bi-metallic
⊕	Terra elettromandrino / Earth connection

** Vedi "Manuale istruzioni ed avvertenze per l'uso" per le caratteristiche tecniche
** See "User's guide" for technical informations

DATI MOTORE E CURVE CARATTERISTICHE / PERFORMANCES AND MOTOR RATINGS



Tensione / Voltage	V ±10%	220
Potenza resa / Output Power	kW	3,9 (5,1)
Corrente nom. / Current	A	14,4 (18,2)
Frequenza / Frequency	Hz	300
rpm	rpm	18000
Coppia nom. / Torque	Nm	2,07 (2,7)
Cuscinetto Ant. / Front Bearing		cont.obliquo
Cuscinetto Post. / Post. Bearing		radiale
Rendimento / Efficiency	η	0,82
Fattore di potenza / Power factor	cos ϕ	0,86
Numero di poli / Poles		2
Tipo di servizio / Service type		S1 (S6 40%)
Classe di isolam. / Insulation class		F
Raffreddamento / Cooling		Elettroventola
Peso / Weight	Kg	14
Grado IP / Type of Protection	IP	50

RIPRODUZIONE E/O DIFFUSIONE VIETATA		HSD DIVISION	
REV.	DESCRIZIONE REVISIONE	DATA	FIRMA
	DISEGNATO	CONTROLLATO	APPROVATO
DATA	07/05/08	07/05/08	
FIRMA	Burroni L.	Frati R.	
MATERIALE:		SCALA: 1:2	
TRATTAMENTO TERMICO:		PESO:	
RIVESTIMENTO SUPERFICIALE:		GREZZO DI:	
DENOMINAZIONE:		SOSTITUISCE:	
E.M. MT1090-140-EL-ER32-220V-18/18000-3,9kW S1		CICLO DI VERNICIATURA:	
CODICE ARTICOLO	Y6162Y0063		