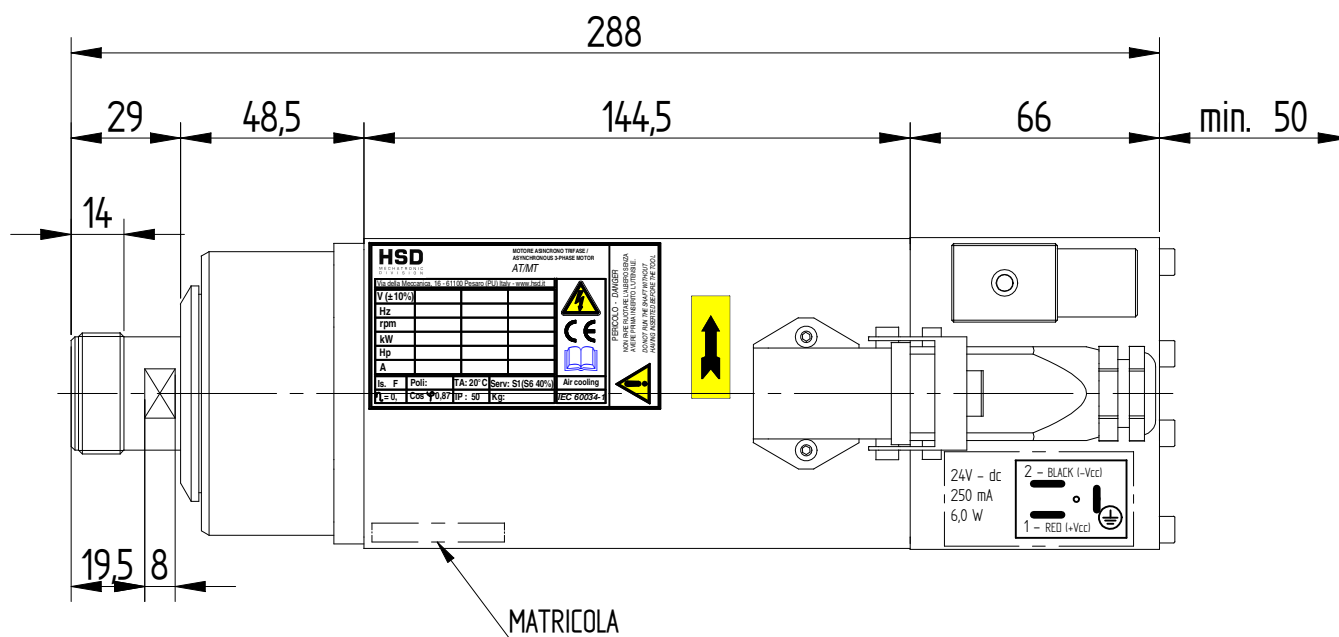
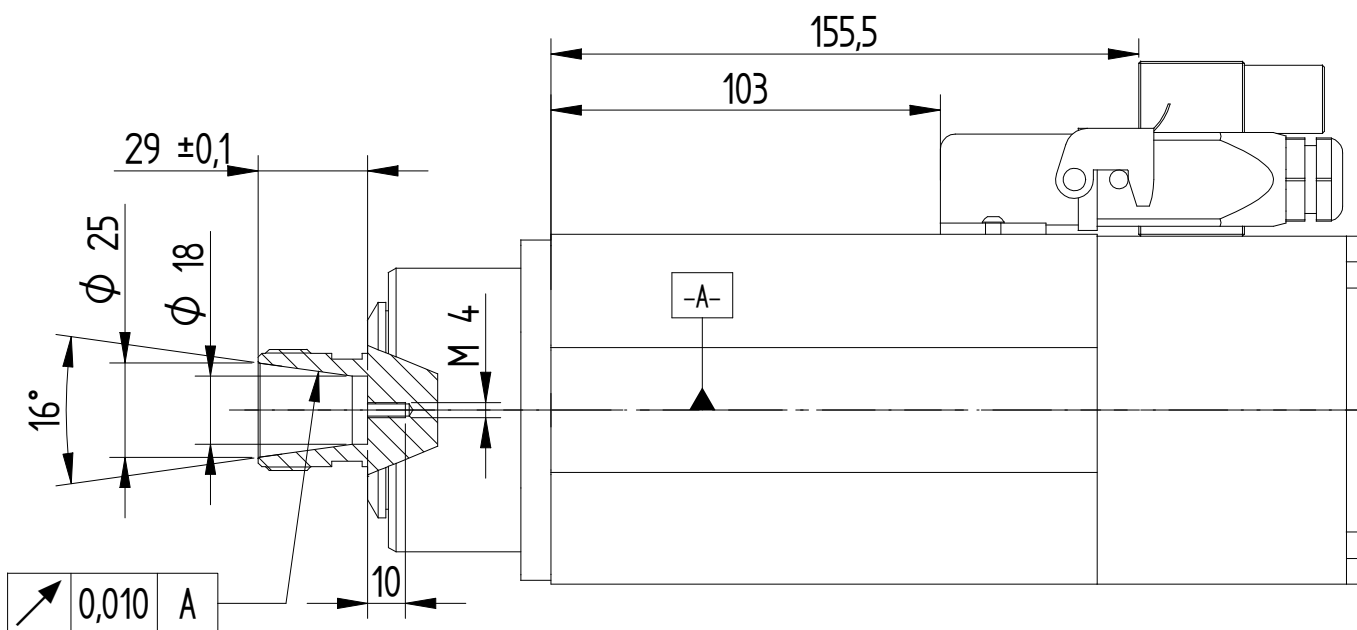
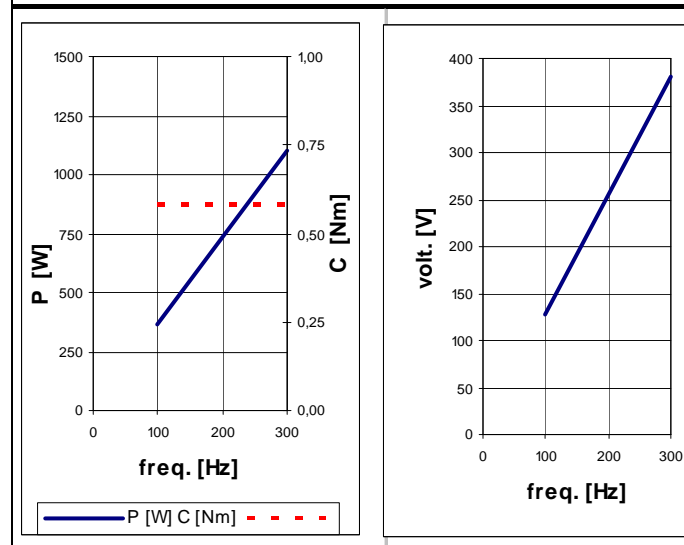


ATTACCO PINZA ER25
DIN 6499-C32

M6-6H per n°4 fori rullati
Prof.filetto = 6 mm
Prof. foro = 8mm
sm.0,5



DATI MOTORE E CURVE CARATTERISTICHE / PERFORMANCES AND MOTOR RATINGS



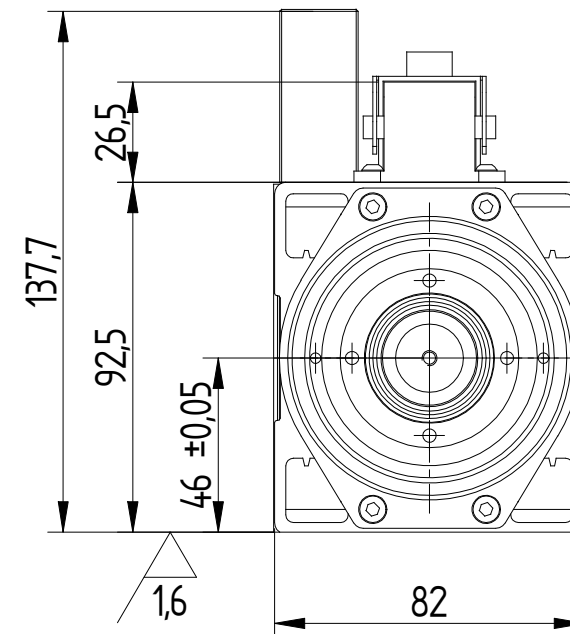
Tensione / Voltage	V ±10%	380	
Potenza resa / Output Power	kW	1,1 (1,38)	
Corrente nom. / Current	A	2,9 (4,3)	
Frequenza / Frequency	Hz	300	
rpm	rpm	18000	
Coppia nom. / Torque	Nm	0,58 (0,73)	
Cuscinetto Ant. / Front Bearing		cont.obliquo	
Cuscinetto Post. / Post. Bearing		radiale	
Rendimento / Efficiency	η		0,75
Fattore di potenza / Power factor	cos ϕ		0,75
Numero di poli / Poles			2
Tipo di servizio / Service type			S1 (S6 40%)
Classe di isolam. / Insulation class			F
Raffreddamento / Cooling			Elettroventola
Peso / Weight	Kg		7,4
Grado IP / Type of Protection	IP		50

CONNESSIONI ELETTRICHE / ELECTRIC CONNECTIONS

Nr. Pin	Descrizione / Description
1	U Fase / Motor phase
2	V Fase / Motor phase
3	W Fase / Motor phase
4	** Bimetallo / Bi-metallic
5	** Bimetallo / Bi-metallic
⊕	Terra elettromandrino / Earth connection

Vedi "Manuale istruzioni ed avvertenze per l'uso" per le caratteristiche tecniche
** See "User's guide" for technical informations

Collegamento elettroventola
Fan wiring 24V - dc



RIPRODUZIONE E/O DIFFUSIONE VIETATA				DESCRIZIONE REVISIONE		DATA		FIRMA			
						REV.					
DISEGNATO				CONTROLLATO		APPROVATO		SCALA : 1 : 2		QUOTE SENZA INDICAZIONE DI TOLLERANZA	
DATA				28/04/08		28/04/08		PESO :		- LAVORAZIONI MECCANICHE : UNI EN 22768-fH	
FIRMA				Burroni L.		Fрати R.		GREZZO DI :		- SALDOCARPENTERIE :	
MATERIALE :								SOSTITUISCE :		- GETTI :	
TRATTAMENTO TERMICO :								CICLO DI VERNICIATURA :		REVISIONE	
RIVESTIMENTO SUPERFICIALE :										CODICE ARTICOLO	
DENOMINAZIONE :										Y6162Y0054	
E.M. MT1073-060-EL-ER25-380V-18/18000-1,1kW											