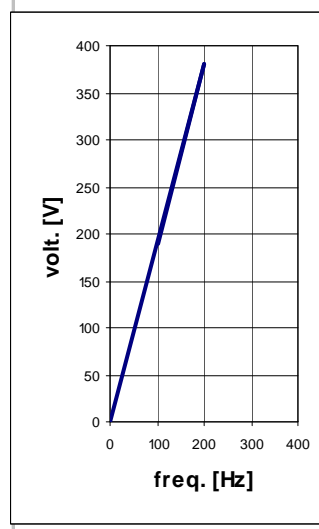
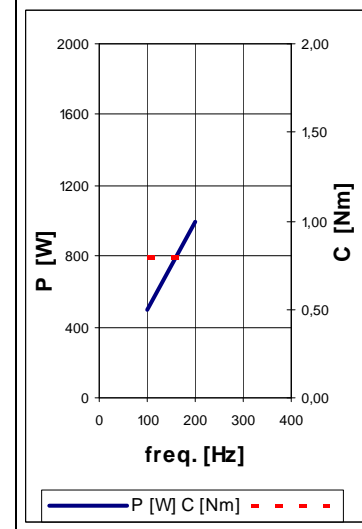


ATTACCO PINZA ER25
DIN 6499-C32

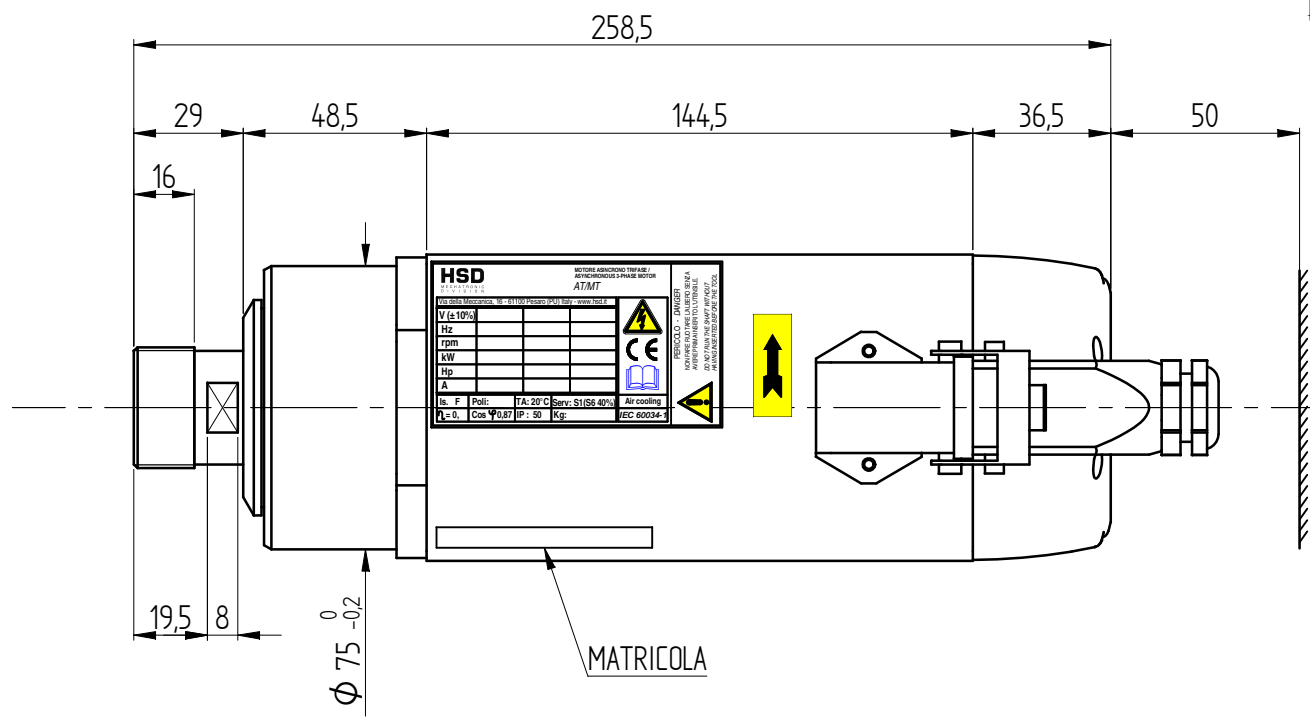
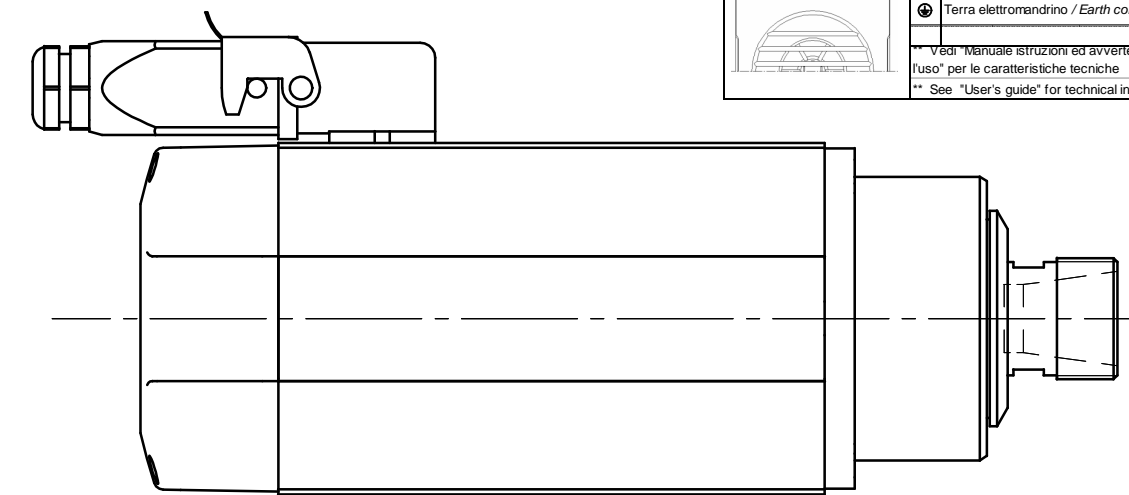
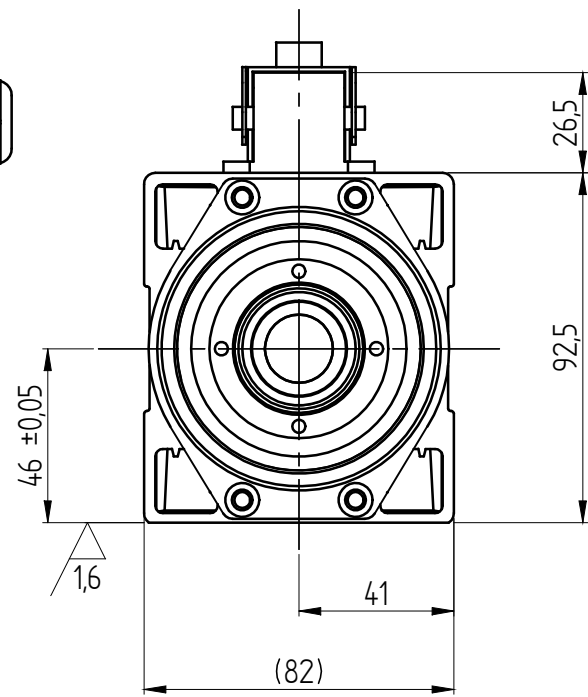
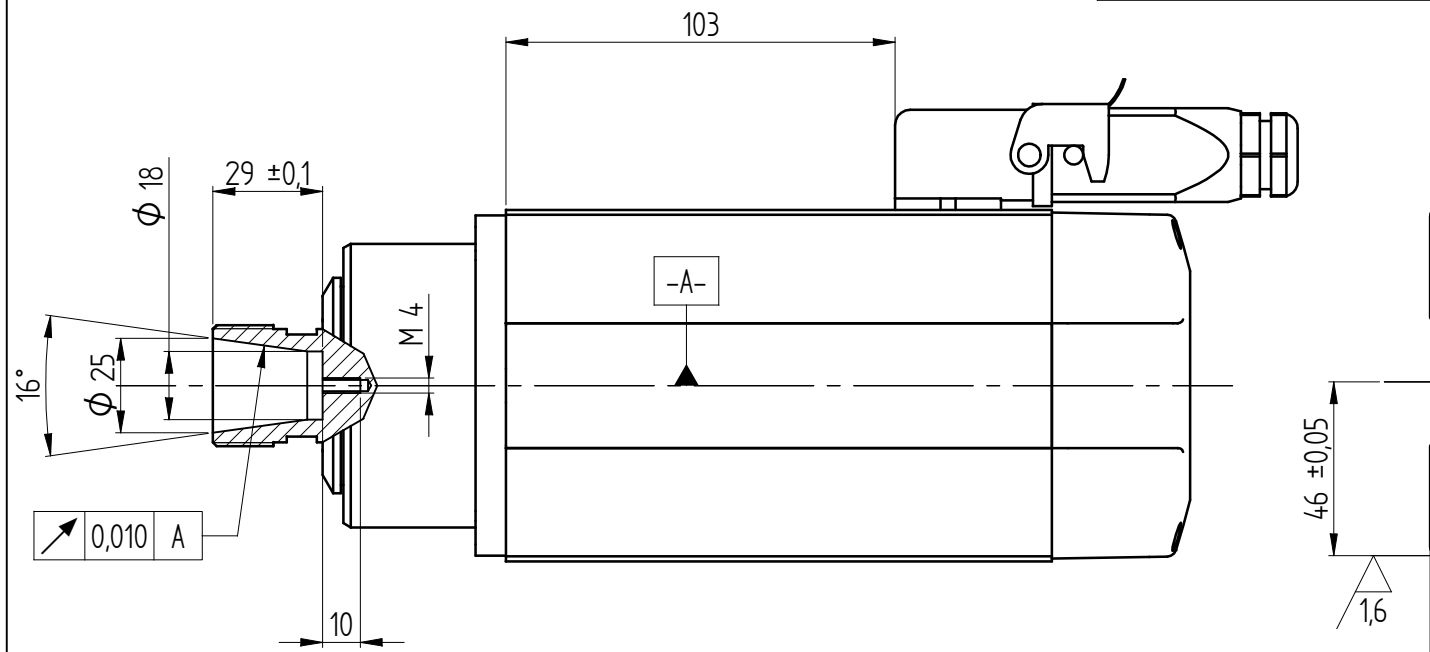
M6-6H per n°4 fori rullati
Prof.filetto = 6 mm
Prof. foro = 8mm
sm.0,5

DATI MOTORE E CURVE CARATTERISTICHE / PERFORMANCES AND MOTOR RATINGS			
Tensione / Voltage	V ±10%	380	
Potenza resa / Output Power	kW	1 (1,3)	
Corrente nom. / Current	A	2,6 (3,3)	
Frequenza / Frequency	Hz	200	
rpm	rpm	12000	
Coppia nom. / Torque	Nm	0,8 (1)	
Cuscinetto Ant. / Front Bearing		cont. obliquo	
Cuscinetto Post. / Post. Bearing		radiale	
Rendimento / Efficiency	η		0,73
Fattore di potenza / Power factor	cos ϕ		0,84
Numero di poli / Poles			2
Tipo di servizio / Service type			S1 (S6 40%)
Classe di isolam. / Insulation class			F
Raffreddamento / Cooling			Aria forzata
Peso / Weight	Kg		7
Grado IP / Type of Protection	IP		50



CONNESSIONI ELETTRICHE / ELECTRIC CONNECTIONS	
Nr. Pin	Descrizione / Description
1	U Fase / Motor phase
2	V Fase / Motor phase
3	W Fase / Motor phase
4	** Bimetallo / Bi-metallic
5	** Bimetallo / Bi-metallic
⊕	Terra elettromandrino / Earth connection

Vedi Manuale istruzioni ed avvertenze per l'uso* per le caratteristiche tecniche
** See "User's guide" for technical informations

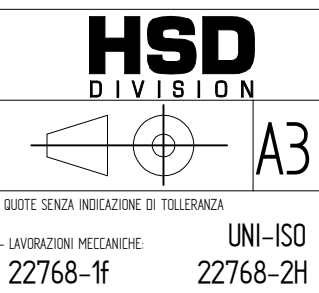


REV.	DESCRIZIONE REVISIONE			DATA	FIRMA
	2	DISEGNO NON MODIFICATO- Sincronizzazione con sistema gestionale			4/11/08
1	Aggiunta protezione termica			10/01/08	L.B.

DISEGNATO	CONTROLLATO	APPROVATO	SCALA:	1:2
18/12/06	18/12/06		PESO:	
Pacchiardo	Franzoso		GREZZO DI:	
MATERIALE:			SOSTITUISCE:	
TRATTAMENTO TERMICO:				
RIVESTIMENTO SUPERFICIALE:				
DENOMINAZIONE:				

REVISIONE: 1 2

CODICE ARTICOLO: Y6162Y0006



RIPRODUZIONE E/O DIFFUSIONE VIETATA

MT1073-060-ER25-380V-DX-12/12000-1 KW S1