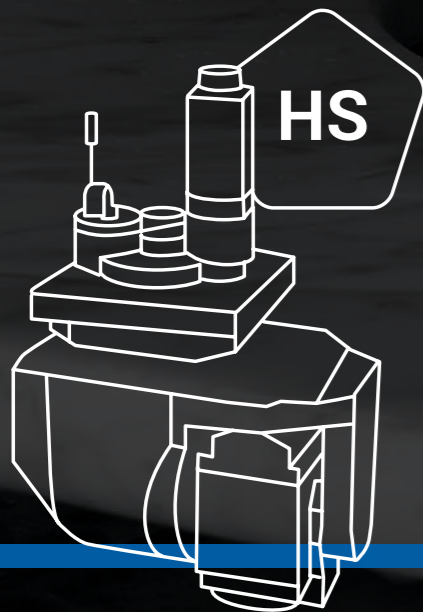


# 2-AXIS HEADS 2-ACHSEN-KÖPFE

Our electroheads represent the most recent example of innovation combined with technology, with of single side structures (fork-type) and 2-axis heads.

Die Elektroköpfe stellen die modernste Synthese zwischen Innovation und Technologie dar. Zahlreiche Wahlmöglichkeiten zwischen einfachen und doppelten Lagerkonstruktionen und mit 2-Achsen-Köpfen.



2-AXIS HEADS  
2-ACHSEN-KÖPFE



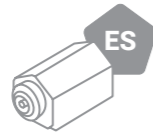
HS778

Standard servomotors <b>Standard-Servomotor</b>	Siemens, Fanuc, Yaskawa
Max. A-axis torque <b>Max. Drehmoment Achse A</b>	2450 Nm
Max. C-axis torque <b>Max. Drehmoment Achse C</b>	2450 Nm
A-axis brake clamping torque <b>Spermoment Bremsen Achse A</b>	2000 Nm
C-axis brake clamping torque <b>Spermoment Bremsen Achse C</b>	3000 Nm
Max. A-axis rotation speed <b>Max. Drehzahl Achse A</b>	105° / sec
Max. C-axis rotation speed <b>Max. Drehzahl Achse C</b>	140° / sec
Measuring system accuracy - A <b>Genauigkeit Messsystem A</b>	60 (20*)
Measuring system accuracy - C <b>Genauigkeit Messsystem C</b>	30 (10*)
A-axis rotation angle <b>Drehwinkel Achse A</b>	±120°
C-axis rotation angle <b>Drehwinkel Achse C</b>	±270°

\* with encoder on the axis  
\* **mit Direktencoder auf der Achse**

\*\* values depend on the servomotor chosen  
\*\* **Werte abhängig vom gewählten Servomotor**

HPC



ES7 Line S

Model <b>Modell</b>	ES793 ISO 30
Compatible with electrospindles <b>Kompatibel mit Elekterspindel</b>	p. 14