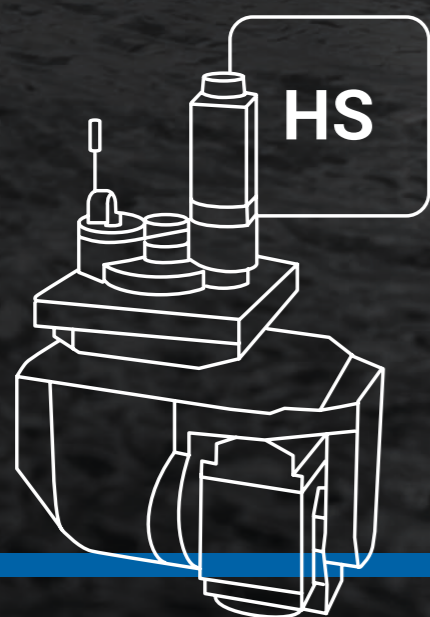


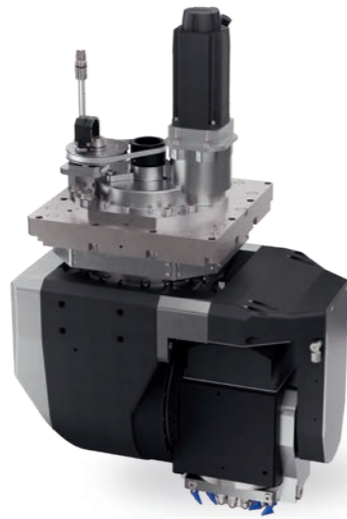
2-AXIS HEADS TESTE A 2 ASSI

Our electroheads represent the most recent example of innovation combined with technology, with of single side structures (fork-type) and 2-axis heads.

Le elettroteste rappresentano la sintesi più recente tra innovazione e tecnologia, con monospalla e teste 2 assi.



2-AXIS HEADS
TESTE A 2 ASSI



HS778

Standard servomotors Servomotore standard	Siemens, Fanuc, Yaskawa
Max. A-axis torque Coppia max. asse A	2450 Nm
Max. C-axis torque Coppia max. asse C	2450 Nm
A-axis brake clamping torque Coppia di bloccaggio freni asse A	2000 Nm
C-axis brake clamping torque Coppia di bloccaggio freni asse C	3000 Nm
Max. A-axis rotation speed Max velocità di rotazione asse A	105° / sec
Max. C-axis rotation speed Max velocità di rotazione asse C	140° / sec
Measuring system accuracy - A Precisione sistema di misura A	60 (20*)
Measuring system accuracy - C Precisione sistema di misura C	30 (10*)
A-axis rotation angle Angolo di rotazione asse A	±120°
C-axis rotation angle Angolo di rotazione asse C	±270°

* with encoder on the axis
* **con encoder diretto sull'asse**

** values depend on the servomotor chosen
** **questi valori possono cambiare in base al servomotore scelto**



ES7 Line G

Model Modello	ES793 ISO 30
Compatible with electrospindles Compatibile con elettromandri	p. 14