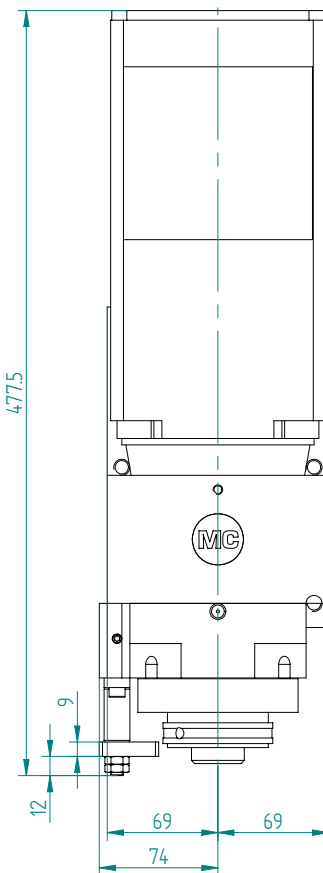
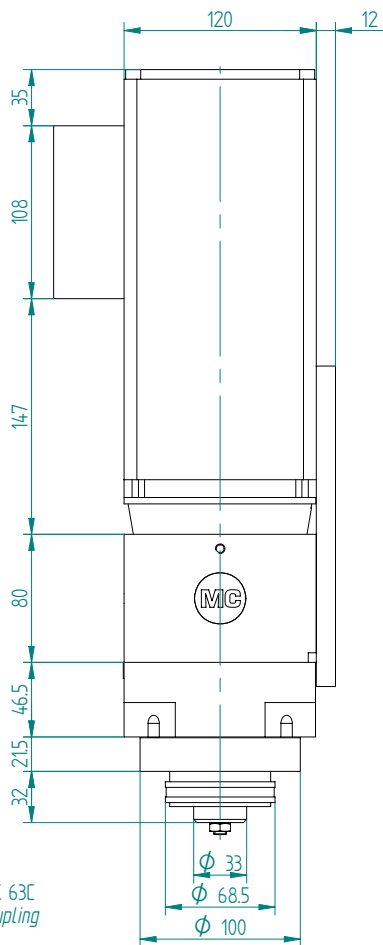


Attacco HSK 63C  
HSK 63C coupling

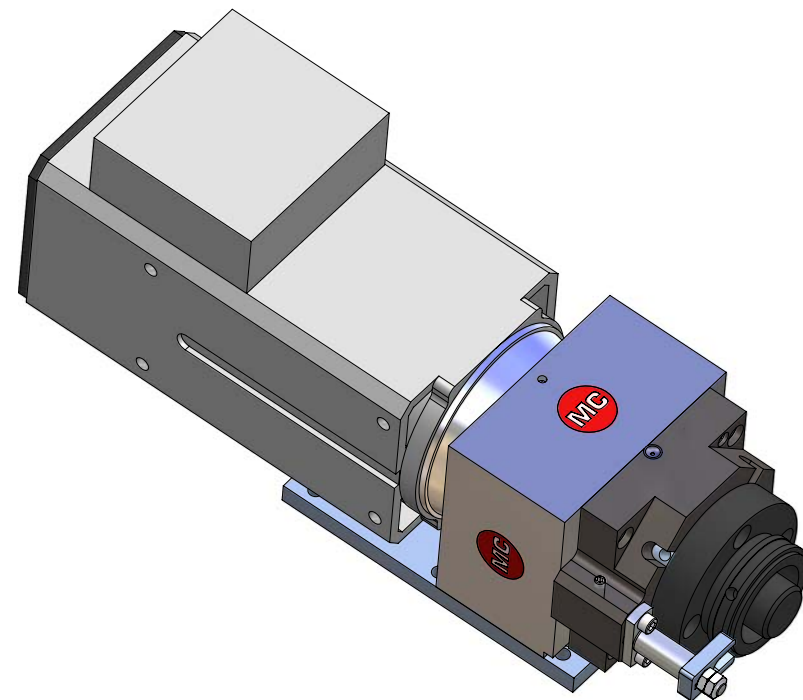


### Boring head technical features / Caratteristiche tecniche testa

Maximum spindles speed	Massima velocità di rotazione mandrini	4500	rpm
Speed ratio	Rapporto di trasmissione	1 : 1	
Coupling	Connessione	HSK 63C	
Lubrication	Lubrificazione trasmissione	Mobilux EP1	
Weight	Peso	12.5	kg

### Motor technical features / Caratteristiche tecniche motore

Rated power	Potenza nominale	3	kW
Rated voltage	Tensione nominale	220/380	V
Rated frequency	Frequenza nominale	75	Hz
Rated current	Corrente nominale	11.5/6.6	A
Rated speed	Velocità di rotazione nominale	4500	rpm
cos φ	cos φ	0.82	-

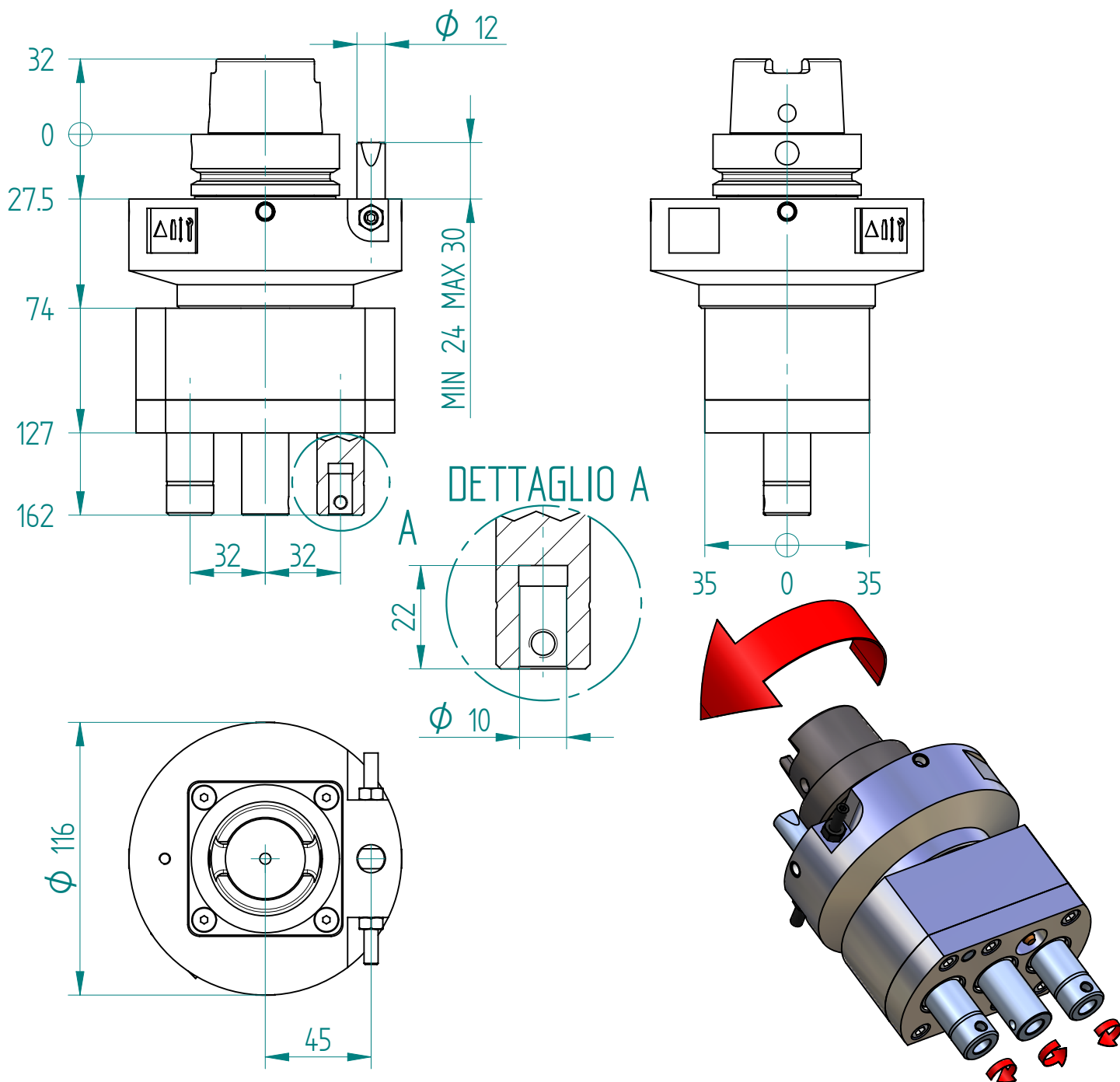


REV.	DESCRIZIONE REVISIONE			DATA	FIRMA	A1	
DESIGNATO	CONTROLLATO	APPROVATO	SCALA:	DATA	FIRMA		
DATA	19/03/2008			PESO:			QUOTE SINGOLE (MILIMETRI DI TOLLERANZA) - LAVORAZIONI MECCANICHE: - SALDOCAPPIERIE: - GETTI:
FIRMA				GREZZO DI:			
MATERIALE:				SOSTITUISCE:			RIRRIDUZIONE E DIFFUSIONE VEI TATA TRATTAMENTO TRONCHI TRATTAMENTO SUPERFICIALE: BRONZINAZIONE:
Gruppo motore con attacco HSK 63 C							
63-02-230-00							
DESCRIZIONE:							

# AGGREGATO PER FORATURE VERTICALI INTERASSE 32MM; ATTACCO HSK 63C

## AGGREGATE FOR VERTICAL BORING STEP 32MM; HSK 63C COUPLING

CODICE:  
CODE: **61-30-014-00**



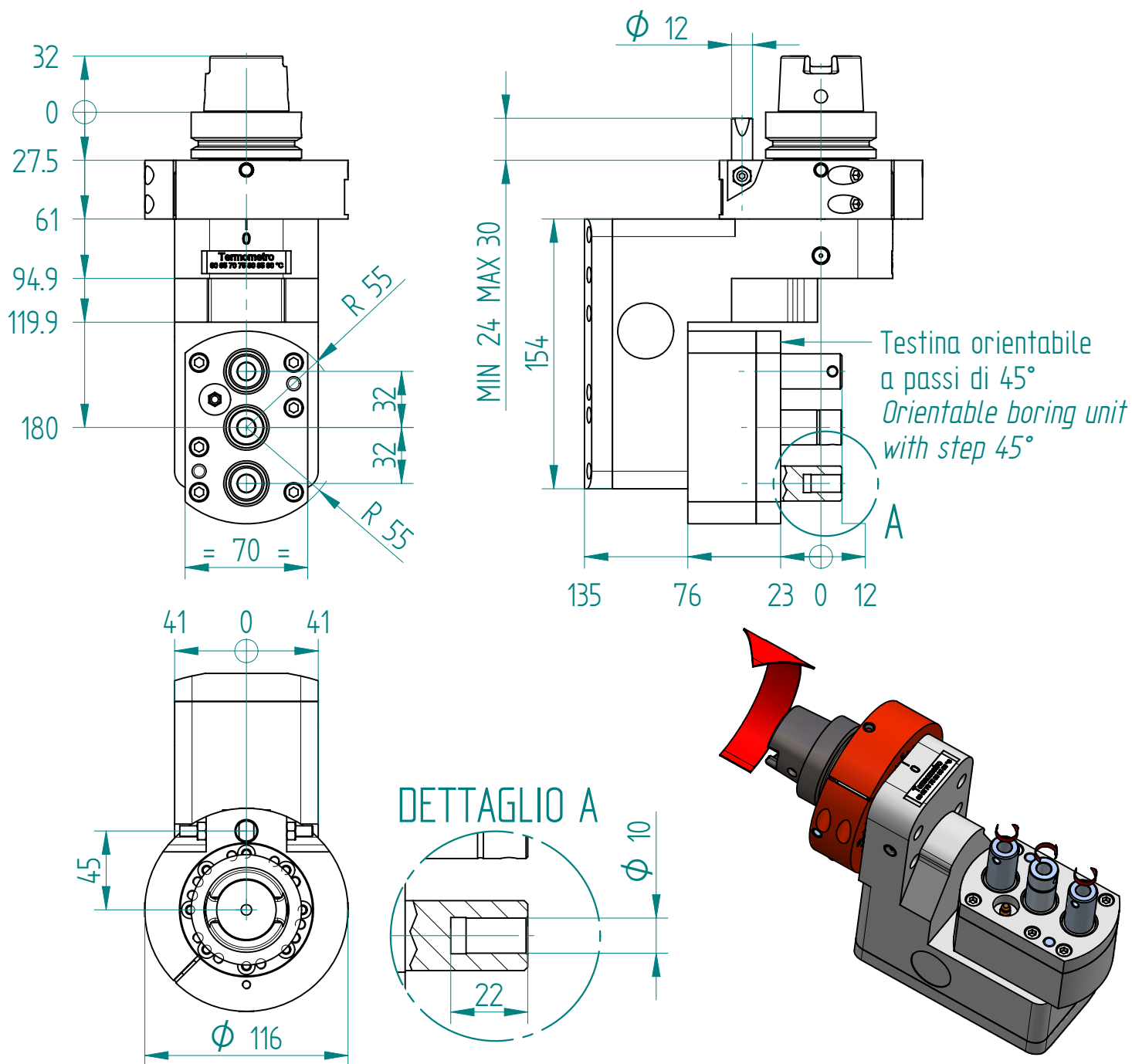
Velocità di rotazione elettromandrino / <i>Electrospindle rotation speed</i>	6.000	rpm	valore max / <i>max value</i>
Velocità di rotazione utensile / <i>Tool rotation speed</i>	6.000	rpm	valore max / <i>max value</i>
Rapporto di trasmissione / <i>Speed ratio</i>	1 : 1		
Attacco elettromandrino / <i>Electrospindle coupling</i>	HSK 63C		
Diametro codolo / <i>Tool shank diameter</i>	Ø10	mm	
Diametro punta max / <i>Max bit diameter</i>	Ø10	mm	
Diametro lama / <i>Blade diameter</i>	-	mm	
Profondità di lavorazione / <i>Working depth</i>	-	mm	
Peso / <i>Weight</i>	3.2	kg	
Lubrificazione / <i>Lubrication</i>	grasso / <i>grease</i>		MOBILUX EP1
Temperatura di esercizio / <i>Working temperature</i>	70	°C	valore max / <i>max value</i>

Le caratteristiche tecniche sono fornite a scopo informativo e non hanno carattere impegnativo. MC si riserva pertanto di apportare le modifiche e i miglioramenti che riterrà necessari, senza preavviso e obbligo di estendere l'innovazione ai prodotti già forniti o in fase di fornitura. MC si solleva altresì dai danni recati a terzi da un uso improprio e non conforme alle indicazioni sopraindicate e si riserva la proprietà dei disegni vietandone la divulgazione a terzi se non dietro un'espressa autorizzazione.

*Technical features are provided for information only and are not binding. MC reserves to make any adjustment and improvement considered necessary, without notice and obligation to extend the innovation to the already supplied or being supplied products. MC also dismisses from damages caused to others because of improper use and not keeping with the listed instructions. MC is owner of the drawings and forbids its disclosure to others except when authorized.*

AGGREGATO PER FORATURE ORIZZONTALI 3 MANDRINI Ø10 INTERASSE 32; ATTACCO HSK 63C  
 AGGREGATE FOR HORIZONTAL BORING 3 STEP 32 SPINDLES; HSK 63C COUPLING

CODICE:  
CODE: **61-30-015-00**



Velocità di rotazione elettromandrino / <i>Electrospindle rotation speed</i>	6.000	rpm	valore max / <i>max value</i>
Velocità di rotazione utensile / <i>Tool rotation speed</i>	6.000	rpm	valore max / <i>max value</i>
Rapporto di trasmissione / <i>Speed ratio</i>	1 : 1		
Attacco elettromandrino / <i>Electrospindle coupling</i>	HSK 63C		
Diametro codolo / <i>Tool shank diameter</i>	Ø10	mm	
Diametro punta max / <i>Max bit diameter</i>	Ø10	mm	
Diametro lama / <i>Blade diameter</i>	-	mm	
Profondità di lavorazione / <i>Working depth</i>	-	mm	
Peso / <i>Weight</i>	6.4	kg	
Lubrificazione / <i>Lubrication</i>	grasso / <i>grease</i>		
Temperatura di esercizio / <i>Working temperature</i>	70	°C	valore max / <i>max value</i>

Le caratteristiche tecniche sono fornite a scopo informativo e non hanno carattere impegnativo. MC si riserva pertanto di apportare le modifiche e i miglioramenti che riterrà necessari, senza preavviso e obbligo di estendere l'innovazione ai prodotti già forniti o in fase di fornitura. MC si solleva altresì dai danni recati a terzi da un uso improprio e non conforme alle indicazioni sopraindicate e si riserva la proprietà dei disegni vietandone la divulgazione a terzi se non dietro un'espressa autorizzazione.

*Technical features are provided for information only and are not binding. MC reserves to make any adjustment and improvement considered necessary, without notice and obligation to extend the innovation to the already supplied or being supplied products. MC also dismisses from damages caused to others because of improper use and not keeping with the listed instructions. MC is owner of the drawings and forbids its disclosure to others except when authorized.*