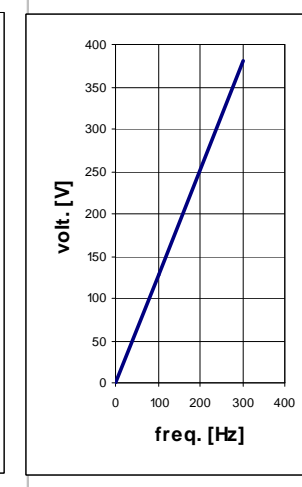
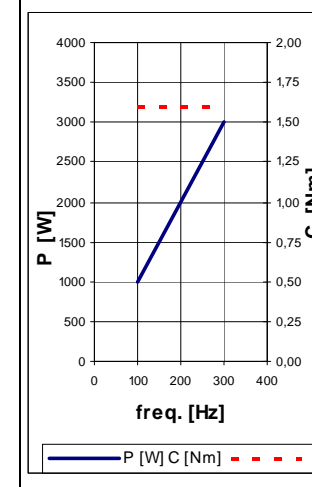


ATTACCO PINZA ER25
DIN 6499-C32

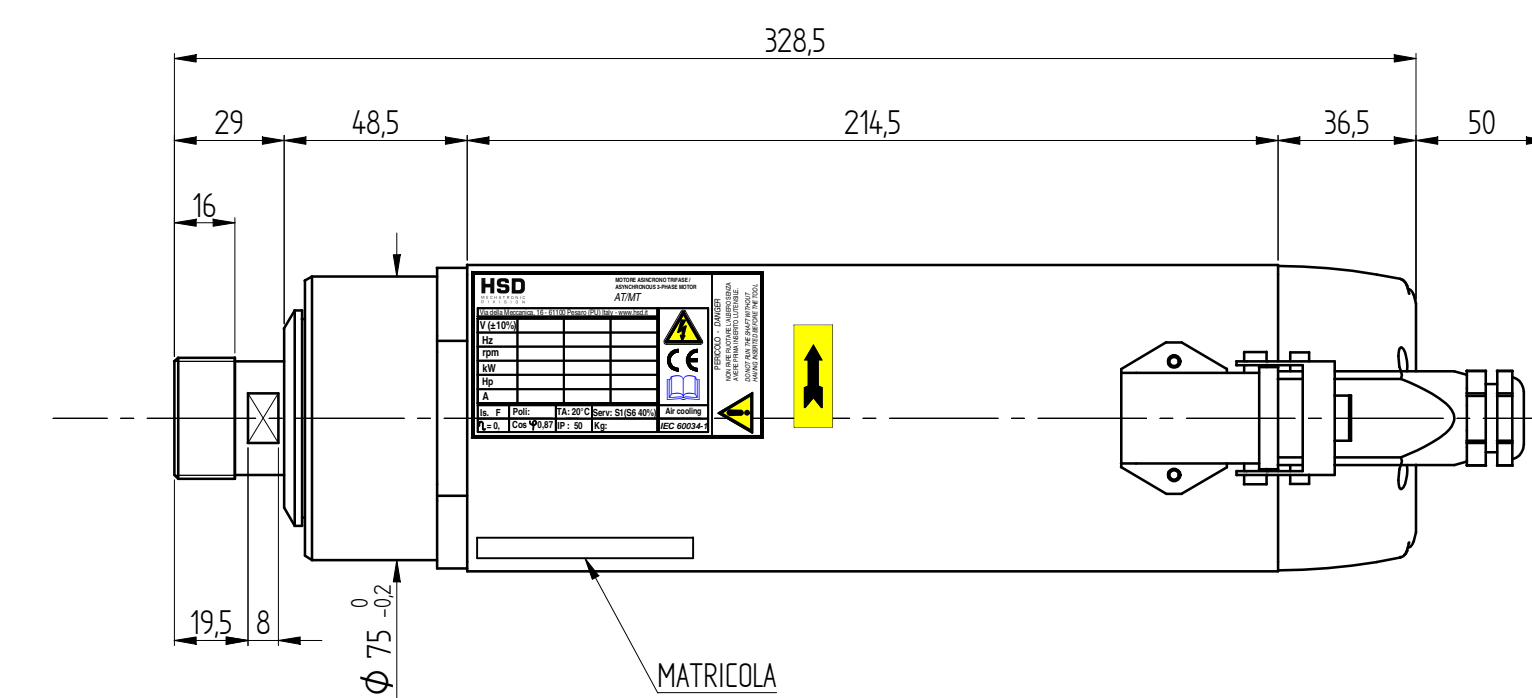
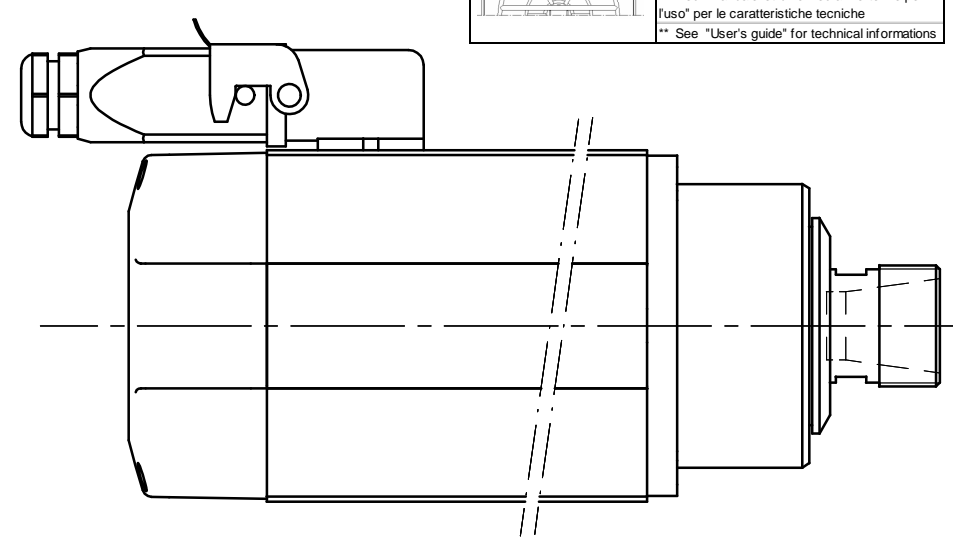
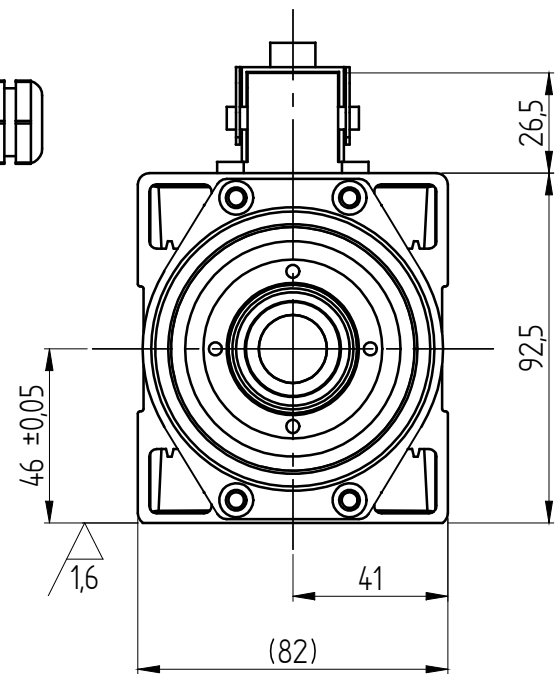
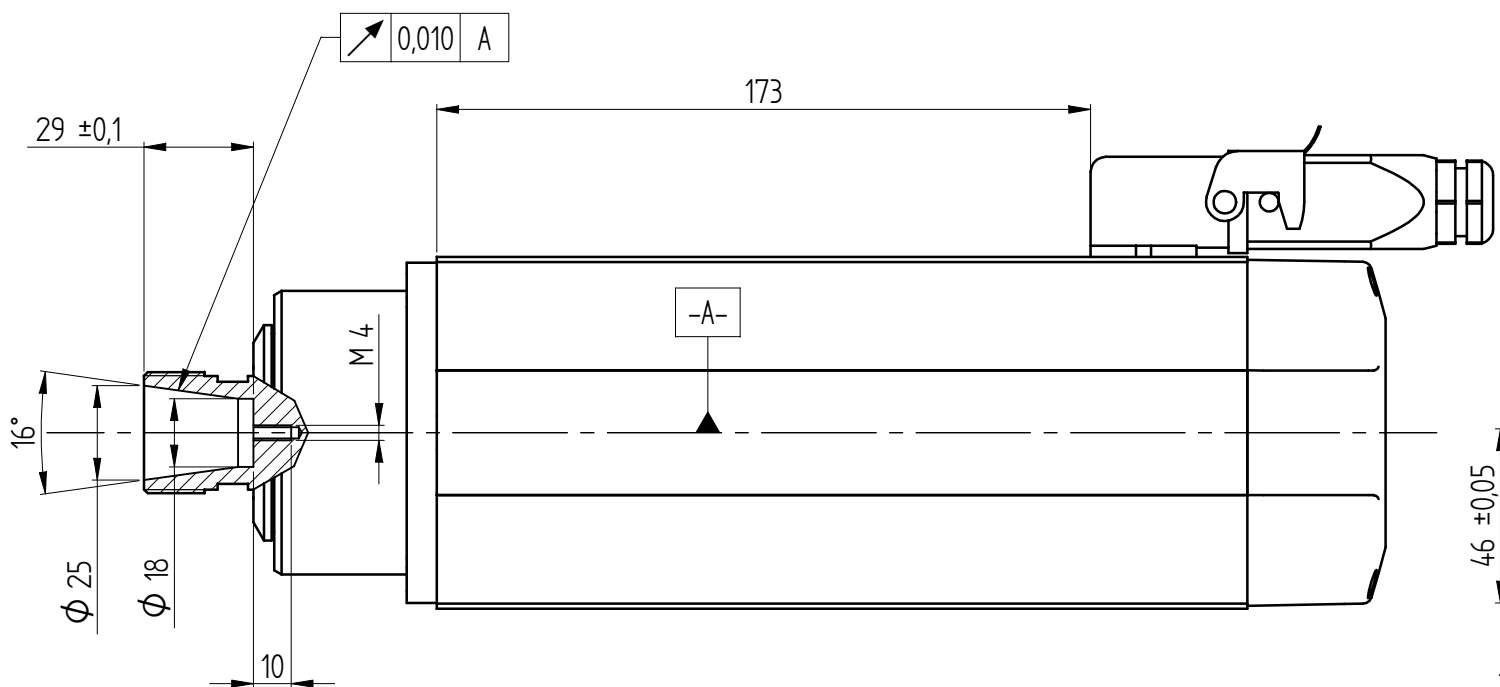
M6-6H per n°4 fori rullati
Prof.fileto = 6 mm
Prof. foro = 8mm
sm.0,5

DATI MOTORE E CURVE CARATTERISTICHE / PERFORMANCES AND MOTOR RATINGS			
Tensione / Voltage	V ±10%	380	
Potenza resa / Output Power	kW	3 (3,6)	
Corrente nom. / Current	A	7,7 (9,3)	
Frequenza / Frequency	Hz	300	
rpm	rpm	18000	
Coppia nom. / Torque	Nm	1,59 (1,91)	
Cuscinetto Ant. / Front Bearing		cont.obliquo	
Cuscinetto Post. / Post. Bearing		radiale	
Rendimento / Efficiency			0,75
Fattore di potenza / Power factor	cos φ		0,774
Numero di poli / Poles			2
Tipo di servizio / Service type			S1 (S6 40%)
Classe di isolam. / Insulation class			F
Raffreddamento / Cooling			Aria forzata
Peso / Weight	Kg		8
Grado IP / Type of Protection	IP		50



CONNESSIONI ELETTRICHE / ELECTRIC CONNECTIONS		
Nr. Pin	Descrizione / Description	
1	U Fase / Motor phase	
2	V Fase / Motor phase	
3	W Fase / Motor phase	
4	** Bimetallo / Bi-metallic	
5	** Bimetallo / Bi-metallic	
⊕	Terra elettromandrino / Earth connection	

** Vedi "Manuale istruzioni ed avvertenze per l'uso" per le caratteristiche tecniche
** See "User's guide" for technical informations



REV.	DESCRIZIONE REVISIONE	DATA	FIRMA
2	DISEGNO NON MODIFICATO-Sincronizzazione con sistema gestionale	05/11/08	T.C.
1	Aggiunta protezione termica	10/01/08	L.B.

DISEGNATO	CONTROLLATO	APPROVATO	SCALA:	1:2
18/12/06	18/12/06		PESO:	
Pacchiardo	Franzoso		GREZZO DI:	
			SOSTITUISCE:	

REVISIONE: 2

MT1073-120-ER25-380V-DX-18/18000-3KW S1

Y6162Y0013

HSD
DIVISION

UNI-ISO
22768-1f
22768-2H

A3

RIPRODUZIONE E/O DIFFUSIONE VIETATA